

WINDOW GUARD

FGR-3000 & 3000-M



FGR
FULLGLASSRAILING





WINDOW GUARD

FGR-3000

PROFIELEN VOOR RAAMBORSTWERINGEN

Voor raampartijen die een borstwering nodig hebben bieden wij glasklemprofielen voor raamborstweringen in België geëxtrudeerd.

Hier onderscheiden we twee reeksen ;

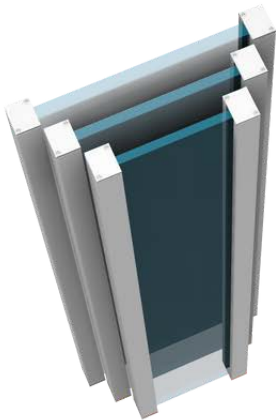
1. FGR-3100 voor glasbreedtes tot 66.4
2. FGR-3300 voor glasbreedtes tot 1010.4

PROFILS POUR GDC DEVANT FENÊTRE

Pour des ensembles vitrés qui on besoin d'un garde-corps nous proposons des profils pour garde-corps devant fenêtrés extrudés en Belgique.

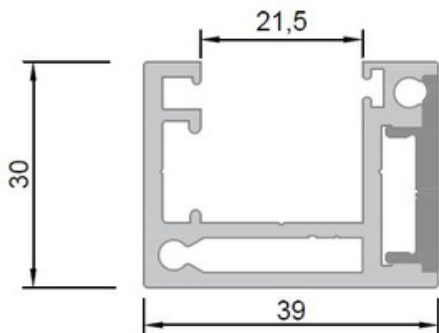
Nous distinguons deux séries ;

1. FGR-3100 pour épaisseur jusqu'à 66.4
2. FGR-3300 pour épaisseur jusqu'à 1010.4

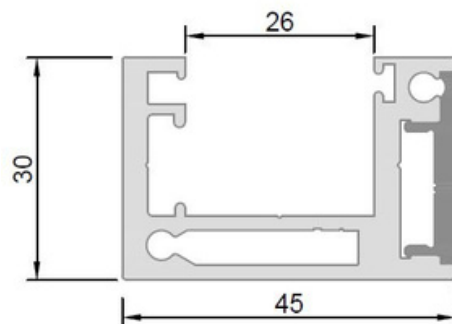


Profielen beschikbaar in set-vorm ,
voorgeboord of op handelslengtes
van 6200mm

Profils disponible en set prêt à la
pose ou en longueurs de 6200mm



FGR-3100



FGR-3300

WINDOW GUARD

FGR-3000-MOSQUITO

PROFIELEN VOOR RAAMBORSTWERINGEN

Voor raampartijen die een borstwering nodig hebben in combinatie met een **vliegenraam** bieden wij onze FGR-3000-M profielen.

Hier onderscheiden we twee reeksen ;

1. FGR-3100-M voor glasbreedtes tot 66.4
2. FGR-3300-M voor glasbreedtes tot 1010.4

PROFILS POUR GDC DEVANT FENÊTRE

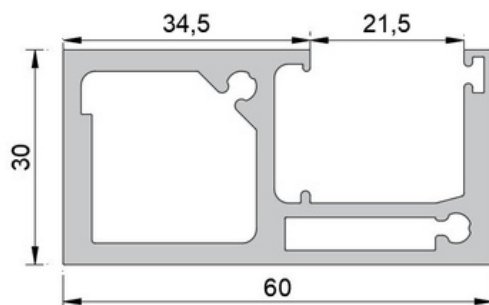
Pour des ensembles vitrés qui on besoin d'un garde-corps nous proposons des profils pour garde-corps devant fenêtres qui permettent aussi d'installer des **moustiquaires**.

Nous distinguons deux séries ;

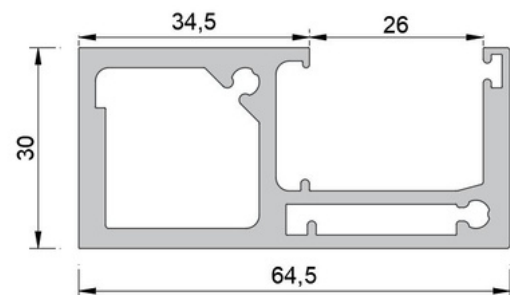
1. FGR-3100-M pour épaisseur jusqu'à 66.4
2. FGR-3300-M pour épaisseur jusqu'à 1010.4



Profils disponible en set prêt à la
pose ou en longueurs de 6200mm



FGR-3100-M



FGR-3300-M

WINDOW GUARD

WAAROM STRUCTURELE FOLIES?

De structurele folies maken uw glazen niet harder maar maken de totale samenstelling (glas + laminaat) veel stijver.

Bij een verticale grip van het glas is het belangrijk dat het glas, tijdens een centrale impact, niet naar binnen plooit om te vermijden dat de zijdelingse grip wordt verloren.

Het is juist die stijfheid van het laminaat dat ervoor zal zorgen dat de borstwering in plaats blijft.

Bijkomend is het zo dat structurele folies veel minder vocht opnemen in vergelijking met standaard pvb's wat ten goede komt van het loskomen van het laminaat, beter gekend onder de naam delamineren of edge deformation.

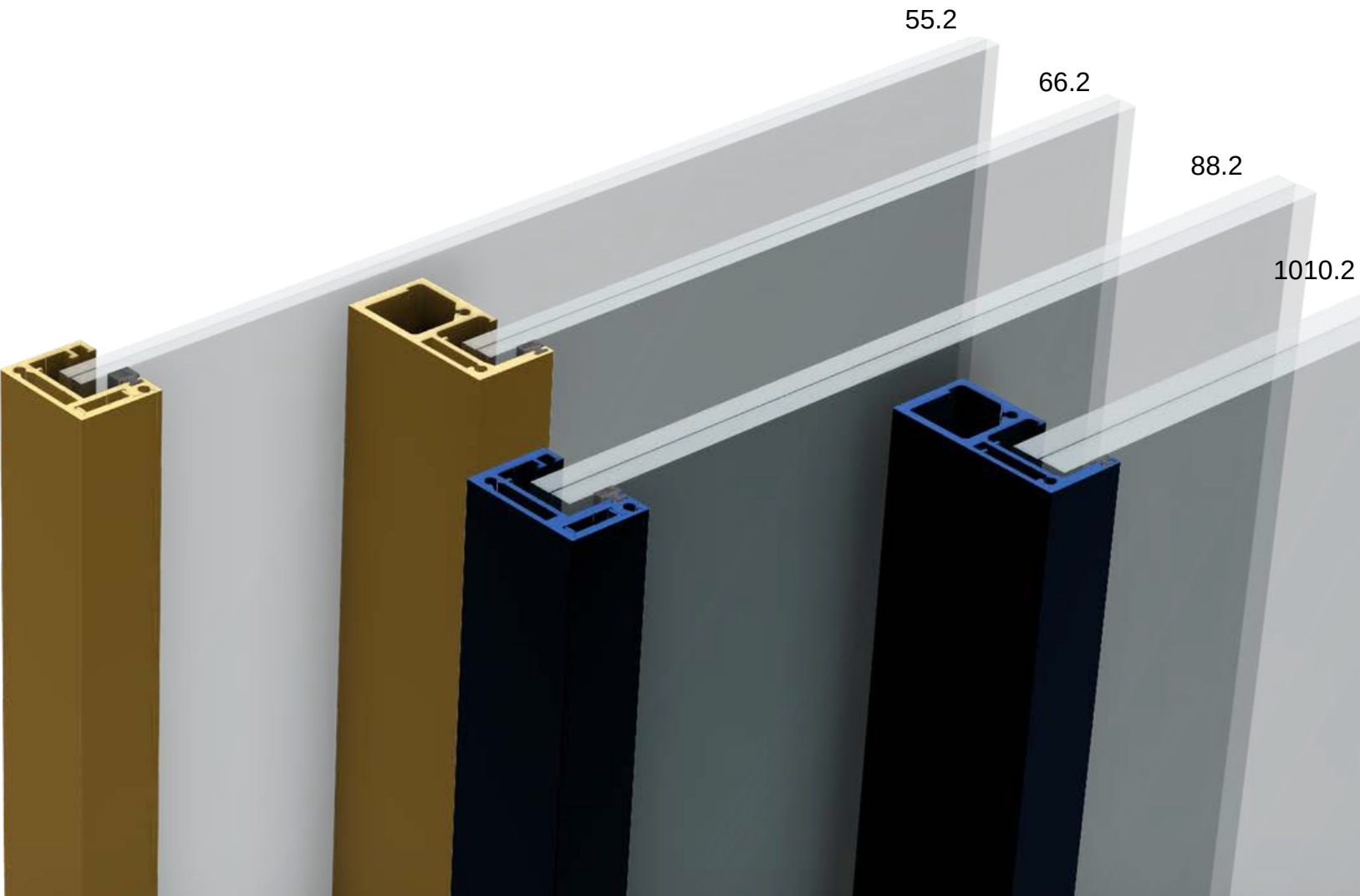
POURQUOI DES INTERCALAIRES STRUCTURELE ?

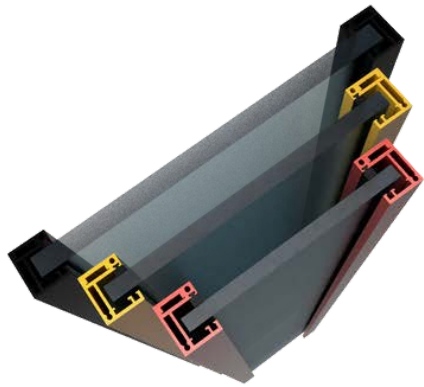
Des intercalaires structurels ne rendent pas le vitrage plus fort mais rigidifient l'ensemble (verre + laminat) .

Avec une prise verticale du vitrage il est important que le verre, lors d'un impact au centre du vitrage, ne plie pas pour éviter que le vitrage ne sorte de sa prise en portefeuille.

C'est pourquoi il est important d'utiliser un laminat structurel pour que le verre reste en place, après l'impact.

De plus des intercalaires structurels absorbent nettement moins d'humidité comparé à des pvb de série ce qui évite la perte d'adhésion du laminat, mieux connu sous le nom délamination ou edge deformation.





WINDOW GUARD

FGR-3000

PROFIELEN VOOR RAAMBORSTWERINGEN MET OF ZONDER VLIEGENRAAM

Onze FGR-3000 reeks is beschikbaar in set vorm.

In functie van de gewenste hoogte en gebruikte glassamenstelling gaan we volledig voorgemonteerde sets klaarmaken zodat de montage ter plaatse snel en efficiënt kan verlopen.

Onderscheid moet gemaakt worden bij gebruik van een vliegenraam. Hiervoor hebben we ons profiel FGR-3100-M & FGR-3300-M waarbij de mogelijkheid erin bestaat om een vliegenraam in opbouw gemakkelijk te plaatsen

Beschikbaar in Tiger en Axalta poedercodes.

PROFILS POUR GDC DEVANT FENÊTRE AVEC OU SANS MOUSTIQUAIRE

Notre série FGR-3000 est disponible en set prêt à la pose.

En fonction de la hauteur désirée et la composition de verre nous allons préparer des sets prêt à la pose pour faciliter l'installation.

On distingue deux types, avec ou sans le placement d'un moustiquaire. Le profil FGR-3100-M ou le profil FGR-3100-M

Disponible en code poudre Tiger et Axalta.

FGR-3100-M



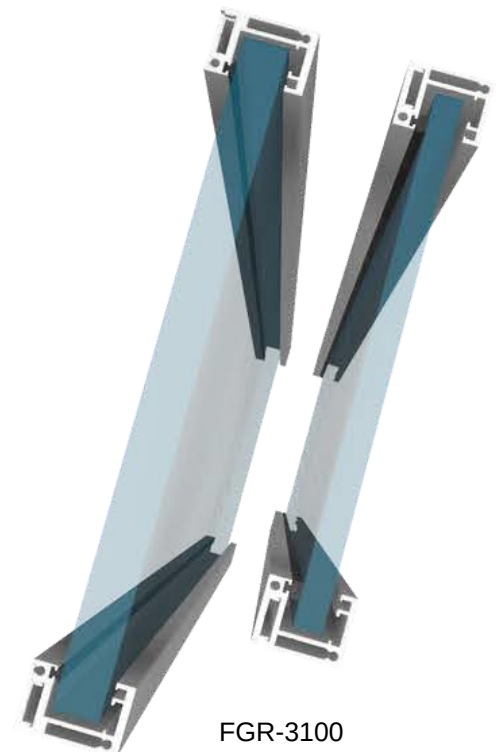
WINDOW GUARD

Eenvoudig te plaatsen met een verfijnde afwerking. Met z'n 30mm, bevestigingszijde, het ideale profiel om op het raamkader te bevestigen van zowel aluminium als PVC raamprofielen.

De mogelijkheid om in de dagkant te bevestigen is ook mogelijk met de profielen FGR-3100 & FGR-3300. We raden wel aan na te gaan of de bevestiging optimaal kan gebeuren.

Façile à monter avec sa finition épuré. Un dos de 30mm permet une fixation idéal sur le montant du cadre alu ou pvc de la porte-fenêtre.

Il est aussi possible de fixer le profil FGR-3100 & FGR-3300 dans le jour mais nous conseillons de bien vous renseigner au niveau du support dans lequel vous pouvez venir vous ancrer.



FGR-3100



WINDOW GUARD

FGR-3000

GROTE OVERSPANNINGEN MET 3-DELIGE INKLEMMING

Overspanningen van **1800mm** tot **3200mm** kunnen op twee manieren worden uitgevoerd;

Een 3-delige inklemming, waarbij er naast een verticale inklemming ook een horizontaal profiel op het raamkader wordt bevestigd,

Met onze profielen **FGR-3100en-M** tot **2200mm**.

Met onze profielen **FGR-3300en-M** tot **3200mm**.

DE GRANDES OUVERTURES AVEC UNE PRISE PAR 3 PROFILS

Des ouvertures de **1800mm** jusqu'à **3200mm** peuvent être réalisées en deux manières;

Par 3 Profils où, en complément d'une prise verticale on ajoute un profil de manière horizontale sur le cadre de la fenêtre.

Avec nos profils **FGR-3100et-M** jusqu'à **2200mm**

Avec nos profils **FGR-3300et-M** jusqu'à **3200mm**.

WINDOW GUARD

FGR - 3000

Overzicht testen

Aperçu des tests

30/07/20

Profiel Profil	Inklemming Prise	Afmetingen Dimensions mm	Glas Verre	Float/Gehard Float/Trempe	Interlayer
FGR-3300	3-ledig	3200 X 1100	1010.2	Float	Saflex DG
	2-ledig	3200 X 1100	1010.2	Float	Saflex DG
FGR-3300	3-ledig	3000 X 1100	88.2	Float	Saflex DG
	2-ledig	3000 X 1100	88.2	Float	Saflex DG
FGR-3100	3-ledig	2170 X 1100	66.2	Float	Saflex DG
	2-ledig	1970 X 1100	66.2	Float	Saflex DG
FGR-3100	3-ledig	1770 X 1100	55.2	Float	Saflex DG
	2-ledig	1470 X 1100	55.2	Float	Saflex DG

WINDOW GUARD

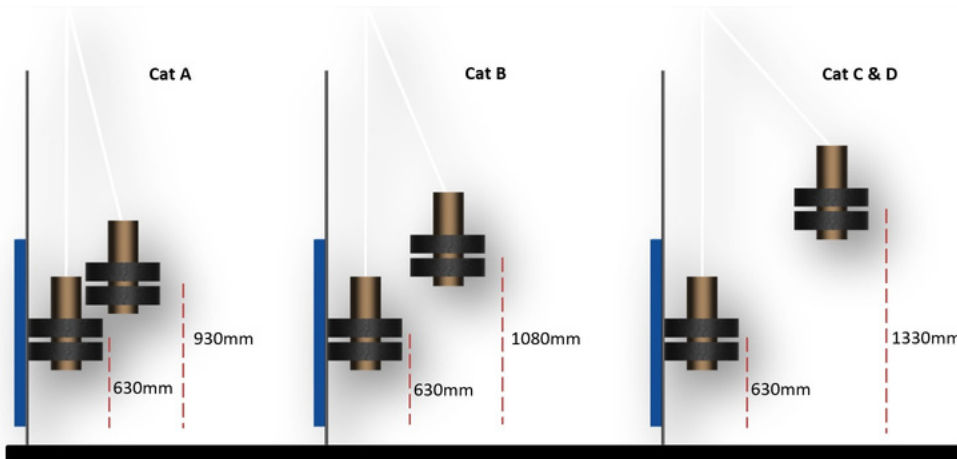
Zachte slagproef cfr

Tabel/Tableau 14 - NBN B 03-004:2017



Essai de choc mou

Categoriën/Catégories			
A	B	C	D
Residentiële Gebouwen Bâtiment résidentiel 300mm	Kantoren Bureaux 450mm	Vergaderplaatsen Lieux de réunions 700mm	Winkelruimten Commerces 700mm
Voldoet/Satisfait	Voldoet/Satisfait	Voldoet/Satisfait	Voldoet/Satisfait
Voldoet/Satisfait	Voldoet/Satisfait	Voldoet/Satisfait	Voldoet/Satisfait
Voldoet/Satisfait	Voldoet/Satisfait	Voldoet/Satisfait	Voldoet/Satisfait
Voldoet/Satisfait	Voldoet/Satisfait	Voldoet/Satisfait	Voldoet/Satisfait
Voldoet/Satisfait	Not tested	Not tested	Not tested
Voldoet/Satisfait	Voldoet/Satisfait	Not tested	Not tested
Voldoet/Satisfait	Not tested	Not tested	Not tested



Hiernaast worden de drophoogtes, per categorie weergegeven cfr NBN 03-004:2017

Les hauteurs de chute par catégorie sont indiquées ci-contre, cfr NBN 03-004:2017

Criteria NBN B 03-004:2017

- Het opvullingselement mag niet loskomen van de constructie van de borstwering.
- Geen enkel fragment dat personen kan kwetsen mag worden vrijgegeven
- Het inslaglichaam mag niet doorheen de borstwering gaan bij de inslag.
- Na de inslag mag voor de borstweringen zonder paneel het passeren van het

hexagonale gabarit, gedefinieerd in 5.4.1, niet mogelijk zijn (onder een verwaarloosbare kracht).

- Na de inslag mag het voor de borstweringen met opvullingspanelen niet mogelijk zijn een stalen kogel met een diameter van 76 mm te laten passeren.
- In het geval van een constructieve toepassing met geharde gelaagde beglazing wordt er een bijkomend criterium opgelegd om het gedrag te evalueren na breuk van alle samenstellende componenten van het glas: deze mag niet bezwijken onder de toepassing van een horizontale kracht van maximum 100 N (gedurende 10 seconden, op een hoogte van 1 m, op een oppervlakte van 10 cm op 10 cm op het midden van het paneel en bij 20 °C).

Critères NBN B 03-004:2017

- L'élément de remplissage ne peut se détacher de l'ossature du garde-corps.
- Aucun fragment pouvant blesser des personnes ne peut être libéré.
- Le corps d'impact ne peut pas traverser le garde-corps lors de l'impact
- Après l'impact, pour les garde-corps sans panneau de remplissage, le passage du gabarit hexagonal défini au 5.4.1 ne doit pas être possible (sous un effort négligeable)
- Après l'impact, pour les garde-corps avec élément de remplissage, il ne doit pas être possible de faire passer un bille d'acier de 76mm de diamètre ou le cône ISO à travers le panneau, sous un effort F=25N.

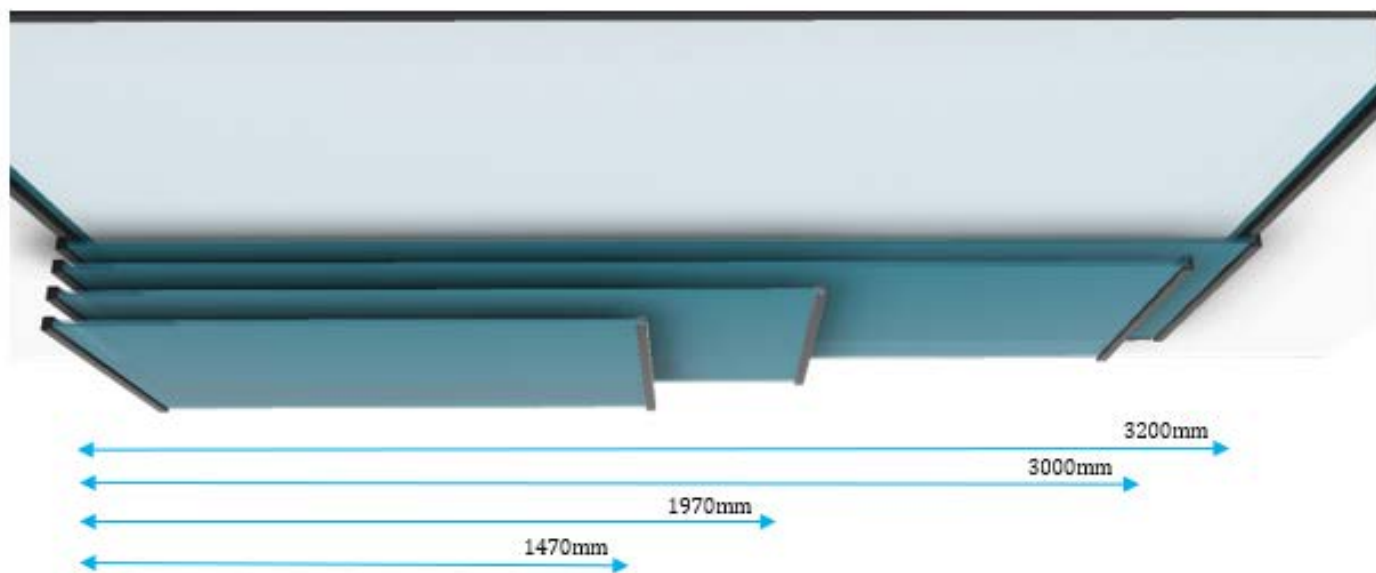
Overzicht van geteste
glasmaten met 2-
ledige verticale
inklemming cfr
NBN 03-004:2017



Aperçu de largeurs de
verres testées avec
une prise verticale du
verre cfr
NBN 03-004:2017

WINDOW GUARD

FGR-3000



Al onze geteste
combinaties werden
verticaal verankerd op
het raamkader volgens
bijgaand schema, 3
verankeringspunten over
een lengte van 1100mm.

Verankering uitgevoerd
met M6 bouten en
vastgemoerd achter het
aluminium raamprofiel.

Toutes les combinaisons
ont été testées avec un
ancrage selon le schéma
en annexe, 3 points de
fixation sur une longueur
de 1100mm

L'ancrage a été effectué
avec des boulons et
écrous M6 à l'arrière du
profil de fenêtre
aluminium.



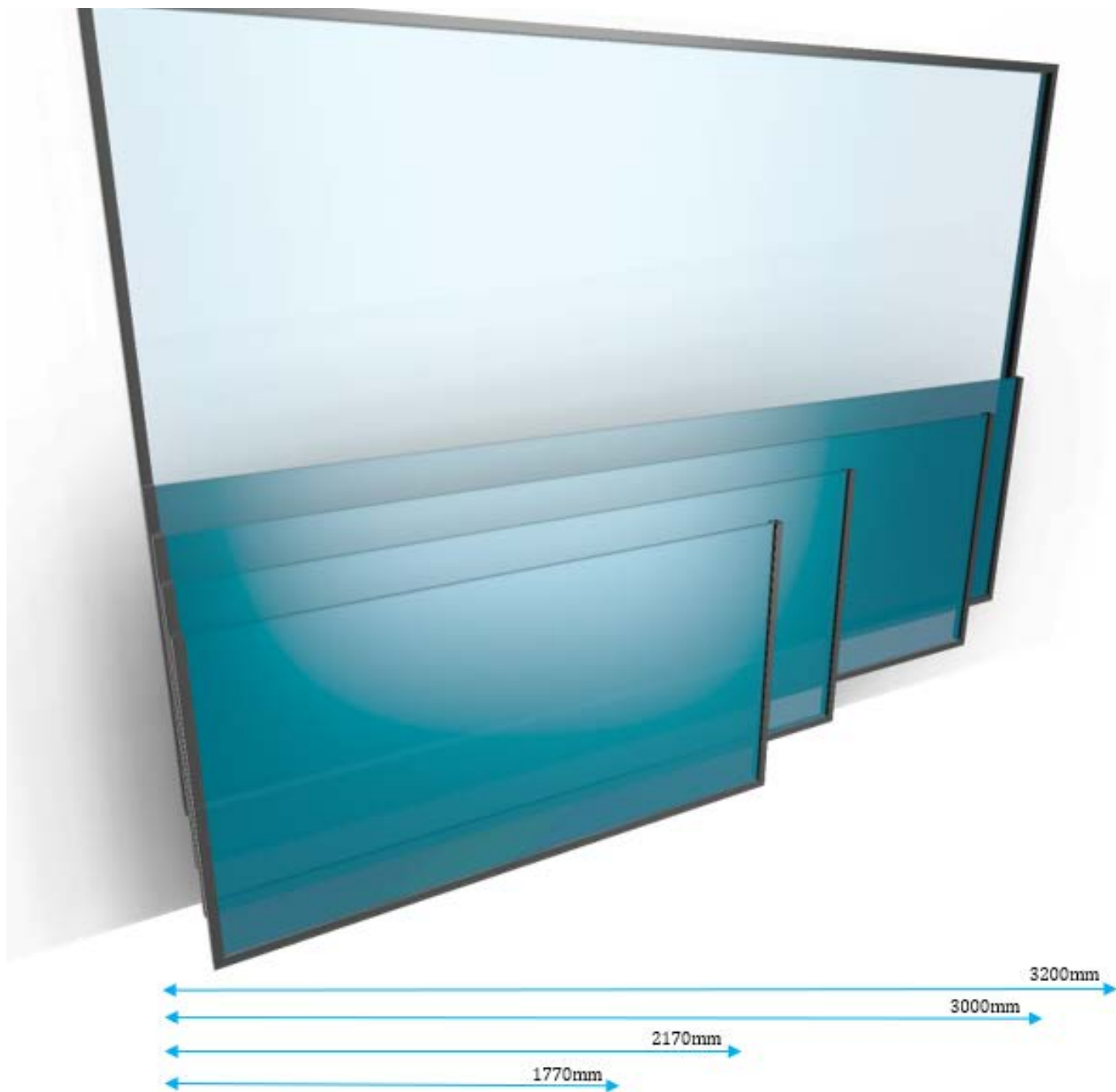
Overzicht van geteste
glasmaten met 3-
ledige verticale
inklemming cfr
NBN 03-004:2017



Aperçu de largeurs de
verres testées avec
une prise verticale et
horizontale du verre
cfr NBN 03-004:2017

WINDOW GUARD

FGR-3000



WINDOW GUARD

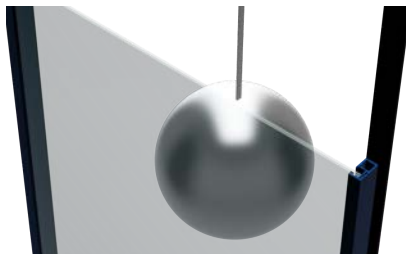
FGR-3000

Overzicht testen

Aperçu des tests

26/08/2022

Profiel Profil	Inklemming Prise	Afmetingen Dimensions mm	Glas Verre	Float/Gehard Float/Trempté	Interlayer
FGR-3300	2-ledig	3200 X 1100	1010.2	Float	Saflex DG
FGR-3300	2-ledig	3000 X 1100	88.2	Float	Saflex DG
FGR-3100	2-ledig	1650 X 1100	66.2	Float	Saflex DG



Hiernaast wordt de drophoogte weergegeven cfr NEN 6702, dit geldt voor al de categorieën

Les hauteurs de chute pour toutes les catégories sont indiquées ci-contre, cfr NEN 6702

Criteria NEN-EN-1991-1-1 +C1/NB/2011;

Vallen of uitglijden mag er niet toe leiden dat desbetreffende persoon verwondingen oploopt anders dan schaafwonden en blauwe plekken. De constructie is in staat om de stootbelasting te weerstaan indien:

- Het stootlichaam niet door de afscheiding heen gaat.
- De onderlinge samenhang van de constructie behouden is gebleven.
- Er mogen geen delen loskomen die groter zijn dan 100 mm² (= 1 cm x 1 cm)
- Bij breuk mogen geen openingen ontstaan groter dan waar een bal van 100 mm doorheen kan.
- Er mogen geen gevaarlijke situaties ontstaan die letsel kunnen veroorzaken.
- De bevestiging / verankering moet geheel in tact blijven.

WINDOW GUARD

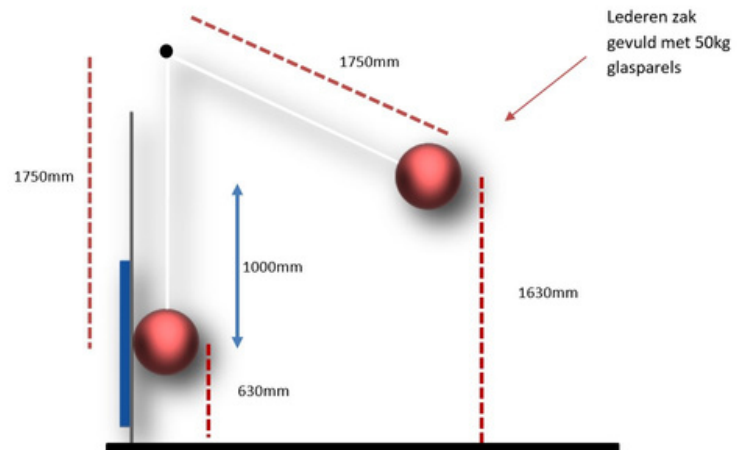
Glasparelzak slingerproef cfr

Tabel/Tableau 14 - NEN-EN 1991-1-1 +C1/NB/2011

Essai de choc mou

Categoriën/Catégories

A	B	C	D
Residentiële Gebouwen Bâtiment résidentiel 1630mm	Kantoren Bureaux 1630mm	Vergaderplaatsen Lieux de réunions 1630mm	Winkelruimten Commerces 1630mm
Voldoet/Satisfait	Voldoet/Satisfait	Voldoet/Satisfait	Voldoet/Satisfait
Voldoet/Satisfait	Voldoet/Satisfait	Voldoet/Satisfait	Voldoet/Satisfait
Voldoet/Satisfait	Voldoet/Satisfait	Voldoet/Satisfait	Voldoet/Satisfait



Critères NEN-EN-1991-1-1 +C1/NB/2011;

Les chutes ou les glissades ne doivent pas entraîner de blessures autres que des écorchures et des contusions. La structure est capable de résister à la charge d'impact si :

- L'impacteur ne traverse pas la cloison.
- La cohésion mutuelle de la construction a été préservée.
- Aucune pièce de plus de 100 mm² ne doit se détacher (= 1 cm x 1 cm)
- En cas de rupture, aucune ouverture ne doit être créée plus grande qu'une balle de 100 mm.
- Il ne doit pas se produire de situations dangereuses susceptibles de provoquer des blessures.
- La fixation / l'ancrage doit rester complètement intact.

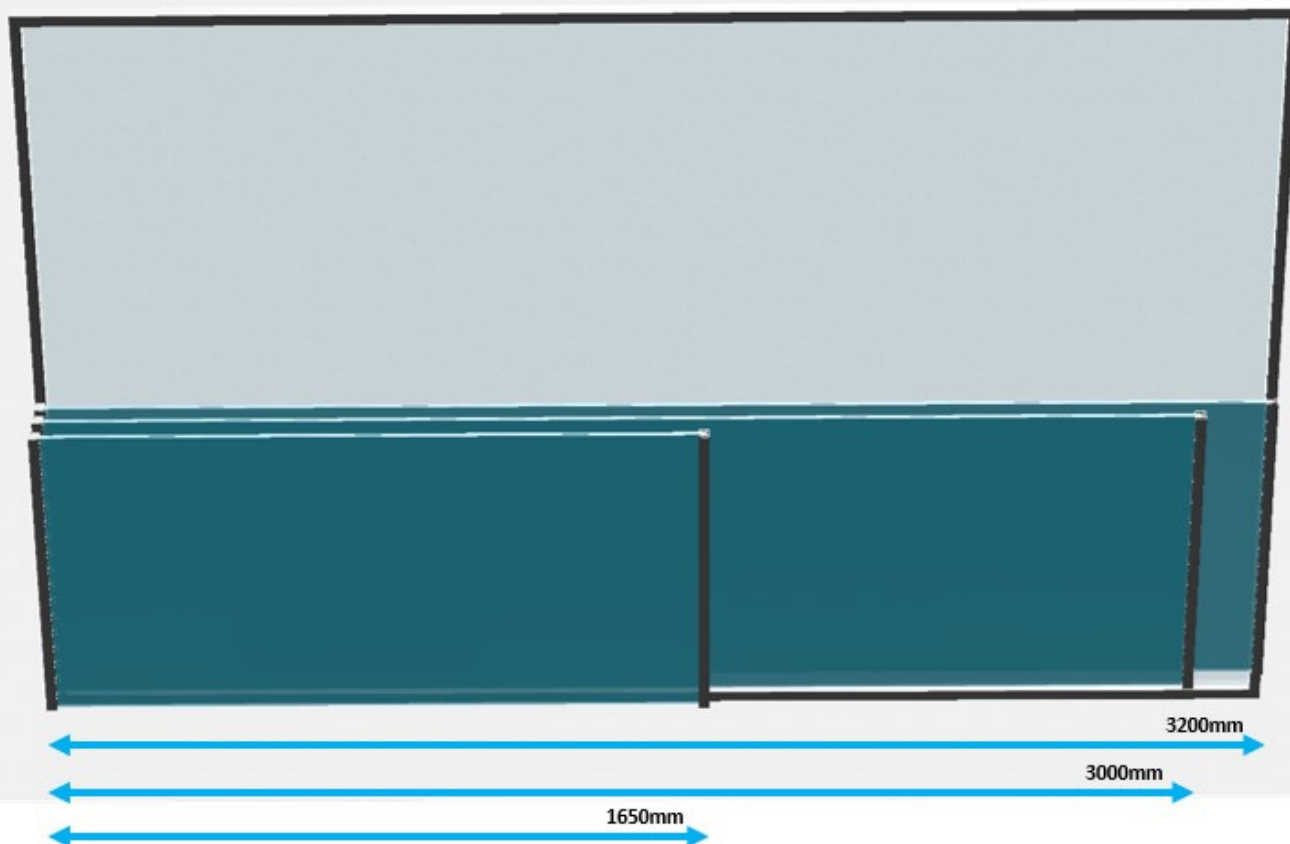
Overzicht van geteste
glasmaten met 2-
ledige verticale
inklemming cfr
NEN-EN-1991-1-1
+C1/NB/2011



Aperçu de largeurs de
verres testées avec
une prise verticale du
verre cfr
NEN-EN-1991-1-1
+C1/NB/2011

WINDOW GUARD

FGR-3000



Al onze geteste
combinaties werden
verticaal verankerd op
het raamkader volgens
bijgaand schema, 3
verankeringspunten over
een lengte van 1100mm.

Verankering uitgevoerd
met M6 bouten en
vastgemoerd achter het
aluminium raamprofiel.

Toutes les combinaisons
ont été testées avec un
ancrage selon le schéma
en annexe, 3 points de
fixation sur une longueur
de 1100mm

L'ancrage a été effectué
avec des boulons et
écrous M6 à l'arrière du
profil de fenêtre
aluminium.





FGR-3100
Window Guard

ALR-5000
Vertical Railing System

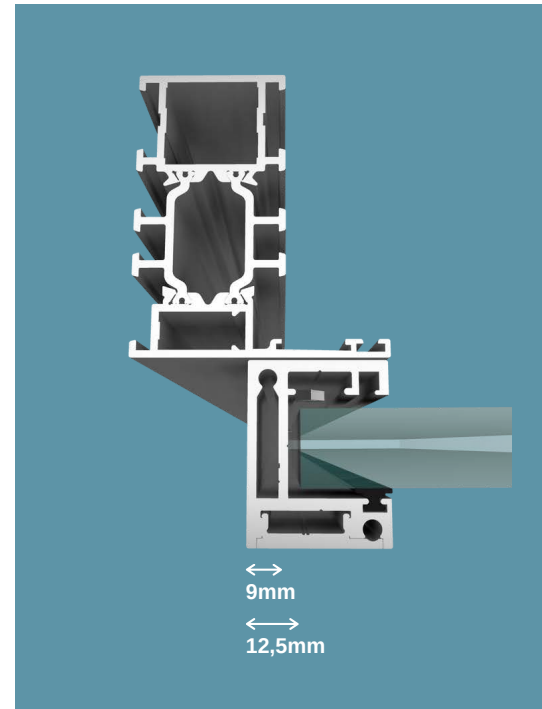
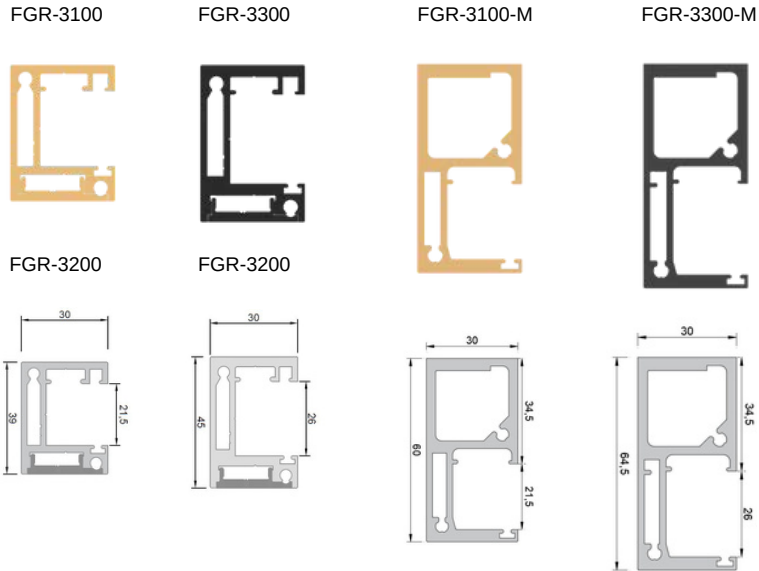
FENCES
FN-1105



TF overzicht FT de la gamme

WINDOW GUARD

FGR-3100



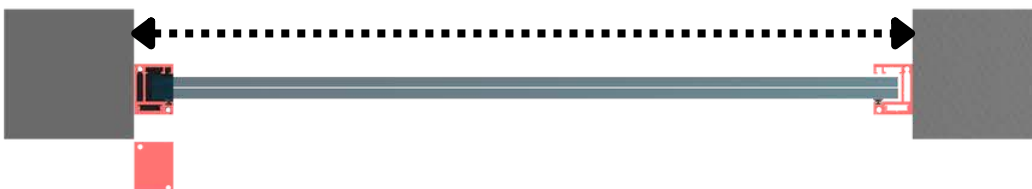
Lichtmaat + 30mm (2 X 15mm)

bvb lichtmaat 1000mm dan moet u glasbreedte van 1030mm nemen.



Mesure interne + 30mm (2 X 15mm)

ex mesure interne étant 1000mm vous devez compter une largeur de verre de 1030mm.



Spannende maat - 25mm (2 X 12,5mm)

bvb spannende maat 1000mm dan moet u glasbreedte van 975mm nemen.

Mesure serrante - 25m (2 X 12,5mm)

ex mesure serrante étant 1000mm vous devez compter une largeur de verre de 975mm.

Welke aftrek, in breedte, moet ik nemen voor m'n glas te bestellen ?

Wanneer de overmaat bvb 1000mm is dan moet u 12,5mm per kant in aftrek brengen of 25mm

Bij een overmaat van 1000mm bestelt u dan een glaspaneel van 975mm.

Quel décompte dois-je utiliser, en largeur, pour commander mon verre ?

Quand la mesure totale, profils incl, est de 1000mm il faut un décompte de 12,5mm ou 25mm au total.

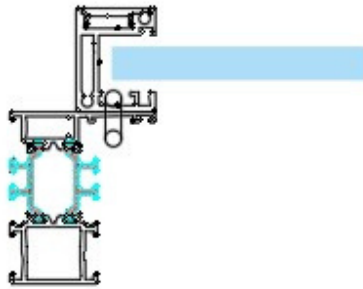
Pour une ouverture totale de 1000mm il faudrait commander un panneau de 975mm de large.

WINDOW GUARD

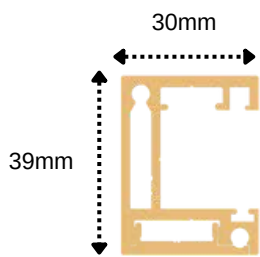
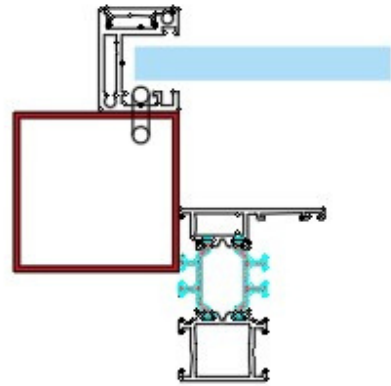
Bevestiging DAGKANT
Fixation dans le JOUR



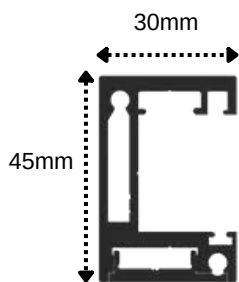
Bevestiging raamkader
Fixation sur châssis



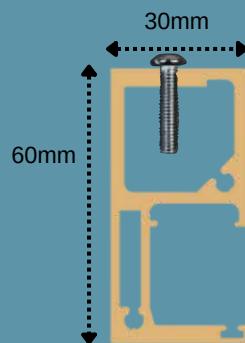
Bevestiging gevelsteen voorop
Fixation sur pierre de façade



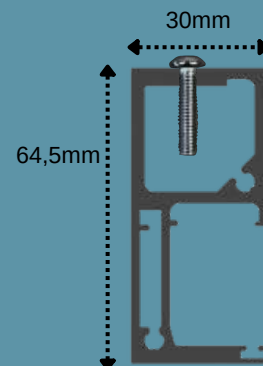
FGR-3100



FGR-3300



FGR-3100-M



FGR-3300-M

Enkel mogelijk met bevestiging op raamkader
Uniquement disponible avec fixation sur châssis

WINDOW GUARD

FGR-3000

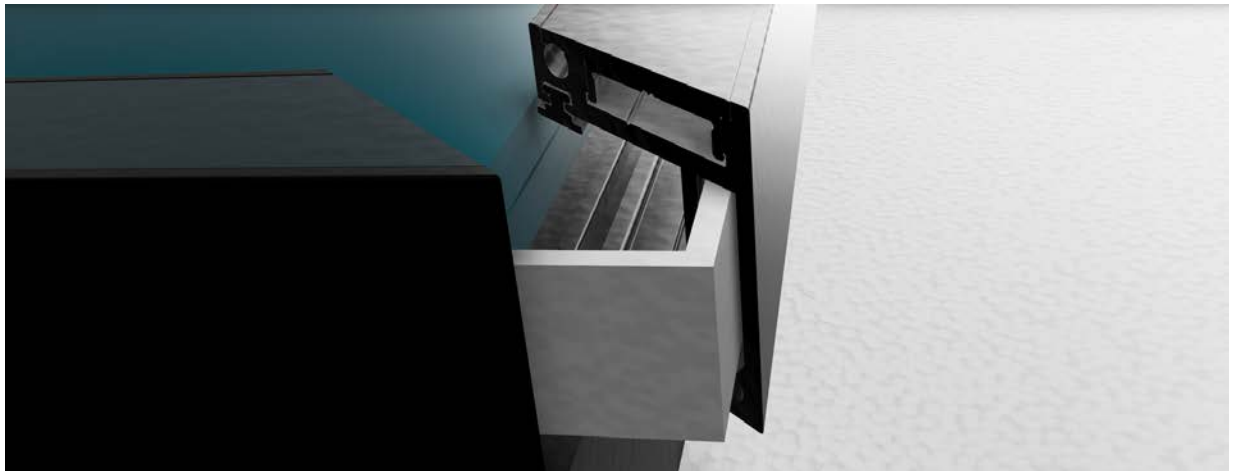


Een 3-ledige inklemming zorgt voor een grote stabiliteit van uw glasblad waardoor er grote overspanningen kunnen uitgevoerd worden met dunnere glassamenstellingen.

Om de hoeken, die in verstek worden verzaagd, te verstevigen en te zorgen voor een strakke afwerking hebben we een dubbele bodem voorzien waar een L-koppelstuk kan gebruikt worden.

Une prise verticale & horizontale augmente fortement la stabilité de l'ensemble. Cela permet d'utiliser des verres moins épais pour des grandes ouvertures.

Pour rigidifier les coins, coupés en angle, nous proposons un coin en L qui peut s'intégrer dans notre profil de base.



FGR-3259

Door het koppelstuk FGR-3259 te gebruiken bekomt u een strak, blijvend resultaat.

En utilisant notre pièce de jonction FGR-3259 vous pouvez maintenir un résultat épuré.



FGR-3100

Profiel voor glasdiktes tot 66.4
Profil pour verre jusqu'à 66.4



FGR-3200

Afsluit clips voor FGR-3100 & 3300
Clips de finition pour FGR-3100 & 3300

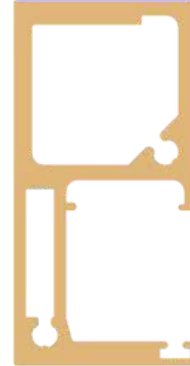
FGR-3300

Profiel voor glasdiktes tot 1010.4
Profil pour verre jusqu'à 1010.4



FGR-3100-M

Profiel voor glasdiktes tot 66.4
Profil pour verre jusqu'à 66.4



FGR-3300

Profiel voor glasdiktes tot 1010.4
Profil pour verre jusqu'à 1010.4



FGR-3100 & FGR-3100-M



BRB-05 - Rol / Rouleau - 100m

Glass 55.2/4

In combinatie met opvulrubber **OPR-05mm**
A combiner avec joint de remplissage **OPR-05mm**



BRB-05 - Rol / Rouleau - 100m

Glass 66.2/4

In combinatie met opvulrubber **OPR-02mm**
A combiner avec joint de remplissage **OPR-02mm**

FGR-3100-CC

Set 4 Closed Covers



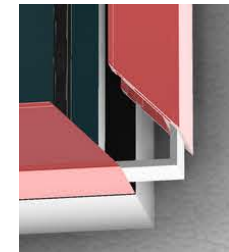
FGR-3100-M-CC

Set 4 Closed Covers



FGR-3259

Corner Jonction



FGR-3300-CC

Set 4 Closed Covers



FGR-3300 & FGR-3300-M



BRB-05 - Rol - 100m

Glass 88.2/4

In combinatie met opvulrubber **OPR-03mm**
A combiner avec joint de remplissage **OPR-03mm**

FGR-3300-M-CC

Set 4 Closed Covers



BRB-02 - Rol of 100m

Glass 1010.2/4

In combinatie met opvulrubber **OPR-03mm**
A combiner avec joint de remplissage **OPR-03mm**



Rijksweg 3
2870 Puurs-Sint-Amands

T 0032/ 3 434 00 34

info@railingcompany.eu
www.railingcompany.eu

