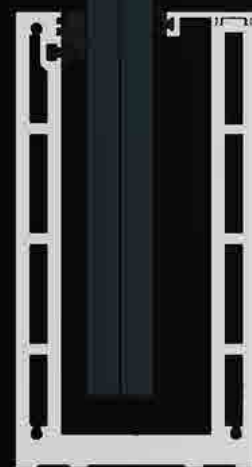
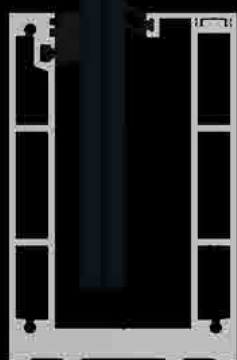


DIAMOND LINE



PROFIELEN VOOR
HORIZONTALE
INKLEMMING

PROFILS POUR
GARDE-CORPS EN VERRE
PRISE HORIZONTALE



LOB Screw & Go

LOB



Efficiënt werken

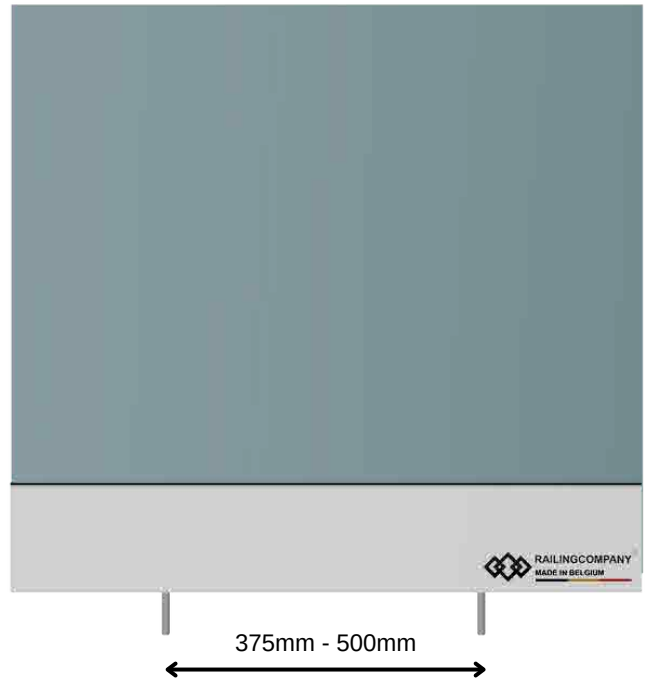
Het doel is om een veilige glazen balustrade te bekomen op een zo efficiënt mogelijke manier.

Efficiënt door ;

- minder ankerpaten te moeten boren
- minder ankers te moeten gebruiken
- minder dure montagetijd nodig te hebben
- minder snijverlies

Wat hebben we te bieden ?

- **DIAMOND LINE** profielen met ankerpaten, in Top Mount, van 375mm tot 500mm voor **FGR-1500-T**
- **LOB** (Line Out Box) voor een efficiënte uitlijning
- **LOB Screw & Go** voor de snelste montage
- **TAILOR MADE**



Travailler efficacement

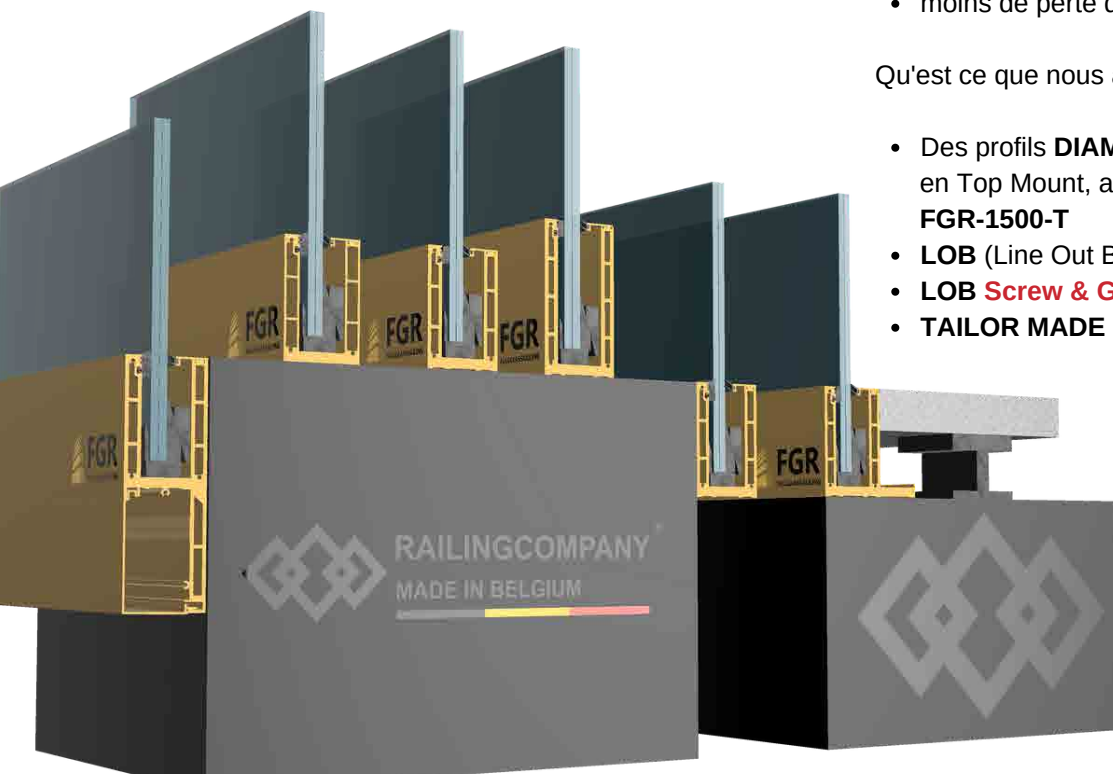
L'objectif est de fournir une balustrade en verre sûre obtenu de la manière la plus efficace possible.

Efficace par ;

- moins de trous d'ancrage à percer
- moins d'ancres à utiliser
- nécessitent un temps de montage moins coûteux
- moins de perte de coupe

Qu'est ce que nous avons a offrir ?

- Des profils **DIAMOND LINE** avec des trous d'ancrage, en Top Mount, allant de 375mm jusqu'à 500mm pour **FGR-1500-T**
- **LOB** (Line Out Box) pour un alignement efficace
- **LOB Screw & Go** pour le montage le plus rapide
- **TAILOR MADE** (Du sur mesure)



FGR-LOB

LINE OUT BOX

WAAROM ?

Glazen balustrades zijn een esthetisch genot maar kunnen soms een nachtmerrie zijn voor de installateurs.

De problematiek is dat er veel toleranties zijn waarmee rekening moet worden gehouden ;

1. tolerantie op de ondergrond ;
 - a. beton of staal
 - b. al dan niet met bevestiging op een afdekkap
 - c. doorboring van de waterdichting
2. toleranties op het glas
3. windlasten met stormstoten

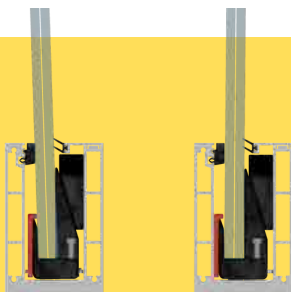
Al deze elementen leiden tot de moeilijkheidsgraad om een perfect resultaat te bekomen.

Men moet kunnen uitlijnen op een verticale en horizontale manier zonder het glas te moeten tillen uit het profiel.

Liefst van al zonder het glas te moeten vastzetten met een keg want deze kan alleen maar loskomen door de windtrillingen waardoor je nog eens terug naar de werf moet gaan.

Als we hier een antwoord kunnen op vinden dan pas zouden we kunnen spreken van een regelsysteem dat voldoet aan de zware eisen waar de installateurs dagdagelijks mee geconfronteerd worden.

We stellen u voor, de **LOB** !



POURQUOI?

Les garde-corps en verre sont le summum de l'architecture au niveau esthétique mais souvent le cauchemar des installateurs.

Le problème se pose au niveau des tolérances avec lesquelles il faut tenir compte ;

1. tolérances du support;
 - a. béton ou acier
 - b. fixation sur une tôle en alu
 - c. perforation de l'étanchéité
2. tolérances sur le verre
3. la charge de vent ponctuelle

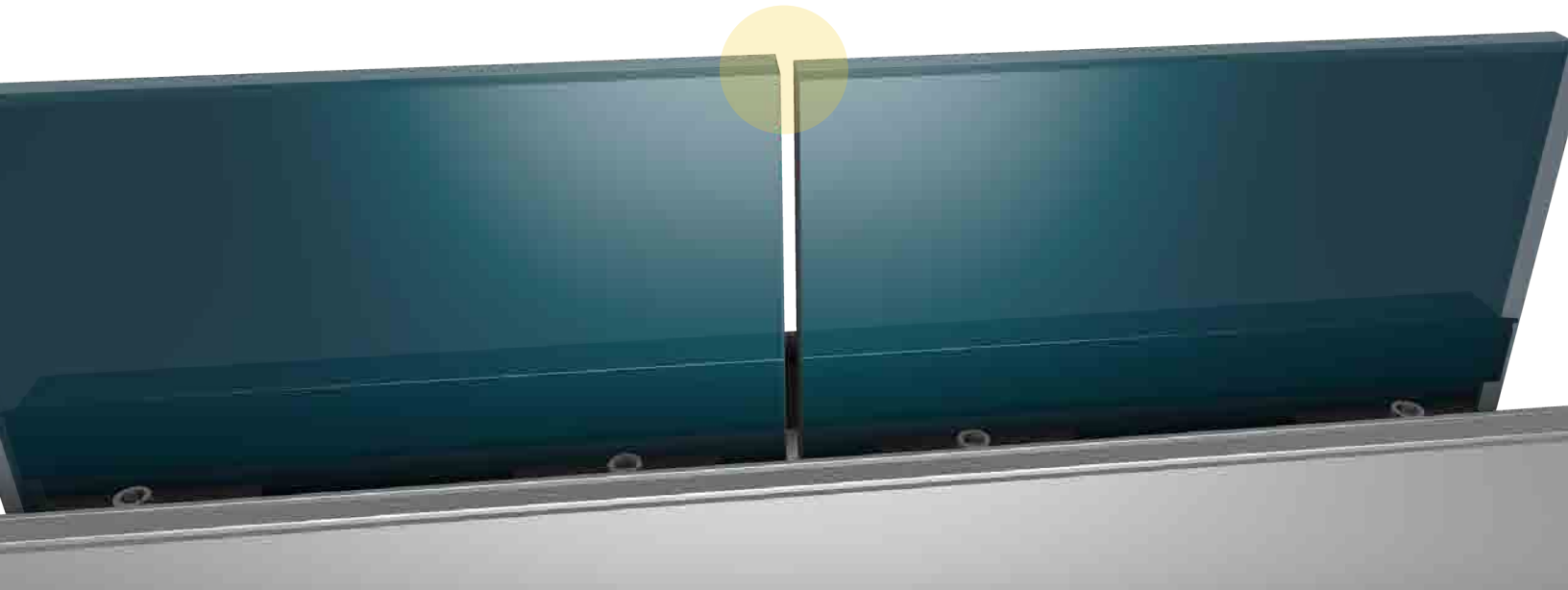
Toutes ces difficultés entravent fortement l'obtention d'un parfait résultat.

Il faut pouvoir effectuer un alignement vertical et horizontal sans devoir lever le verre du profil et de préférence sans devoir le caler avec une cale, qui pourrait lâcher suite aux vibrations du vent.

Retourner au chantier, c'est une perte de marge !

Si on aurait une réponse à ces critères, là on pourrait parler d'un système d'alignement digne de ce nom.

On vous présente, le **LOB** !



MAAK KOMAF MET RUGKLACHTEN !

Niveaueverschillen, door welke reden ook, zorgen voor tijdverlies, frustraties en vooral een pijnlijke rug door het plaatsen & uithalen van de zware glaspanelen om te moeten ondervullen met 1, 2 of 3mm glasblokjes.

Als we nog maar zwijgen over mogelijk beschadigingen aan de glaspanelen tijdens het manipuleren ervan.

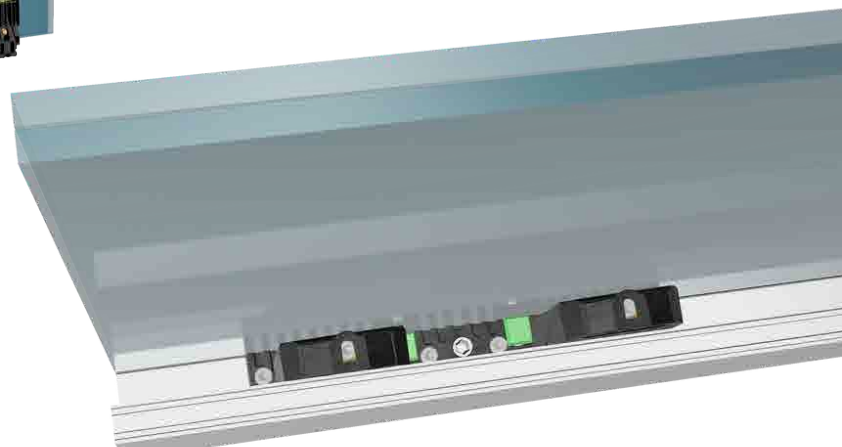
Omwille van die reden beschikt onze LOB over uiteinden die met een gewone bout kunnen bediend worden zodat elk niveaueverschil op het glas kan opgevangen worden zonder het glas uit het profiel te moeten halen.

LE MAL DE DOS, C'EST FINI !

Des différences de niveau entre verres ne sont pas uniquement une perte de temps, source de frustration mais aussi une cause de douleurs au dos. Enlever et remettre le verre après avoir mis une cale de 1,2 ou 3mm pour absorber la différence de niveau demande beaucoup du dos.

Ne parlent pas des dégâts possible lors de la manipulation du verre.

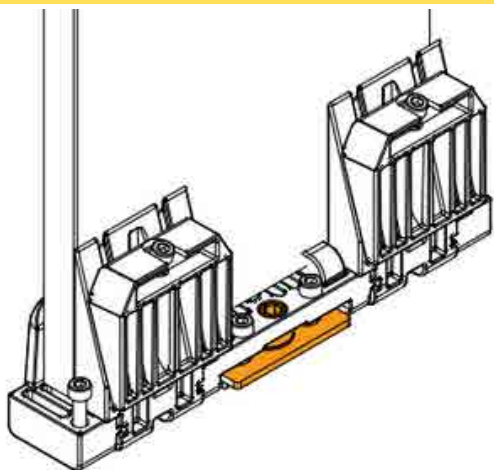
Pour ces raisons notre système d'alignement LOB à des boulons aux extensions qui vous permettent de lever le verre aisément sans devoir le prendre en main et de l'enlever du profil.



LOB

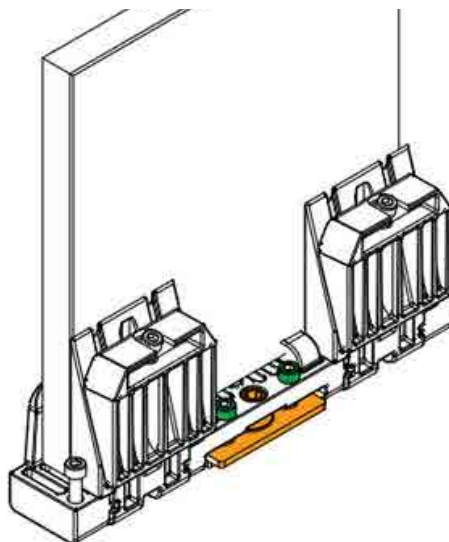
LINE OUT BOX

HOE WERKT DE LOB ? COMMENT CELA FONCTIONNE ?



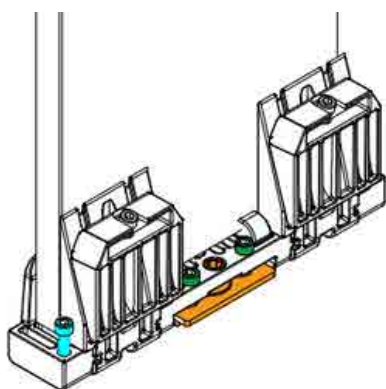
1. Via de oranje inbus kan de **LOB** aangestuurd worden om een voor- en achter beweging te maken. De oranje plaat zit vast in het profiel waardoor deze niet kan bewegen. De **LOB** kan hiermee het glas verticaal uitlijnen tot op de mm.

1. Par une vis clé à laine le **LOB** peut être dirigé afin d'exercer un mouvement avant & arrière. Le plateau orange a la mesure du profil intérieur et ne bougera donc pas. De cette manière, le **LOB** peut aligner le verre au mm près.



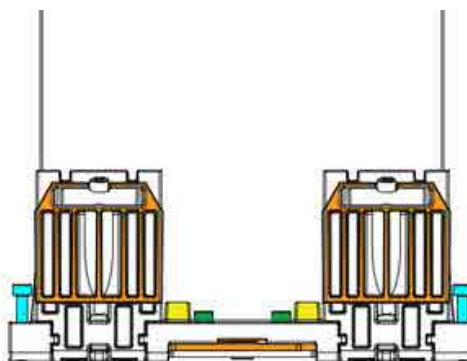
2. Eens de gewenste uitlijning is gevonden kan de positie van de oranje plaat worden vastgemaakt door de groene bouten aan te spannen.

2. Dès l'alignement effectué la position du plateau orange peut être figée en serrant les boulons vert.



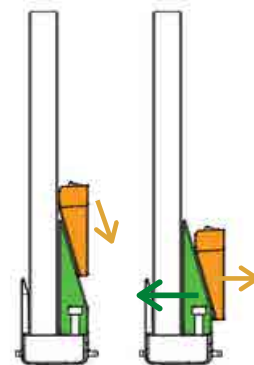
3. Indien er hoogteverschillen zijn tussen de verschillende glasbladen dan kunnen deze eenvoudig worden aangepast door de blauwe hulpbouten. Hiermee wordt vermeden dat het glas uit het profiel moet komen.

3. Si des différences de hauteur, au niveau du verre, se présentent, elles peuvent aisément être remédiées par l'usage des boulons bleu. Cela vous évitera d'enlever le vitrage du profil.



4. Het vastzetten van het glas in het profiel wordt uitgevoerd door ons innovatief keg-systeem waarbij u langs de bovenkant een bout aandraait. Hierdoor zal het bovenste deel van de keg naar beneden gaan en het onderste gedeelte van de keg naar voor duwen. Aangezien ons innovatief keg-systeem in de **LOB** is verbonden kan deze niet meer loskomen onder de trillingen van de wind.

4. Pour fixer le verre dans le profil on utilise notre système de calage innovant. Il vous suffit d'utiliser le boulon au-dessus de la cale orange pour faire descendre la partie du haut, tout en faisant avancer la partie du bas qui mettra une pression sur le verre. Le système de cales étant relié au **LOB** il ne lâchera pas sous les vibrations du vent.

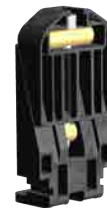
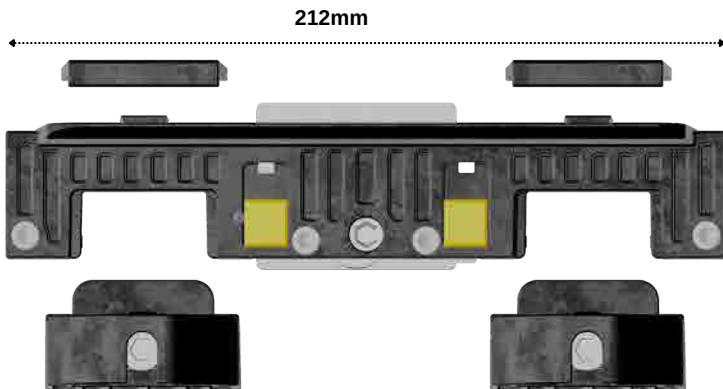


Onze **LOB** zijn mogelijk voor 4 glasdiktes ;
 Nos **LOB** sont disponible pour 4 épaisseurs de verre ;

1. **LOB-88.2**
2. **LOB-88.4**
3. **LOB-1010.2**
4. **LOB-1010.4**



2 X LOB + 1 X LOB-MID / 1250mm



LOB-MID
 Midden glas steun
 Support de verre central

Onze sets **LOB & LOB-MID** worden per stuk verkocht.

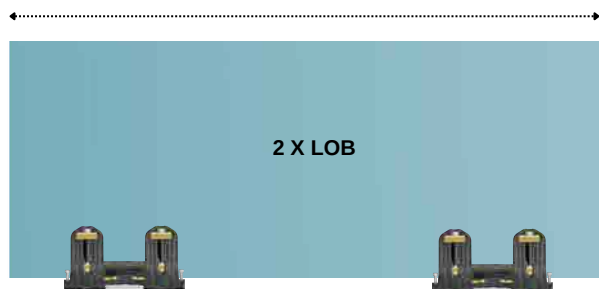
Testen bij het WTCB werden uitgevoerd tot 1250mm breedte op 1200mm hoogte met **2 X LOB + 1 X LOB-MID**

Nos sets **LOB & LOB-MID** sont vendus par pièce.

Les tests effectués auprès de la CSTC étaient sur des largeurs de verre de 1250mm sur 1200mm de haut avec **2 X LOB + 1 X LOB-MID**

SCHEMA LOB

1000mm



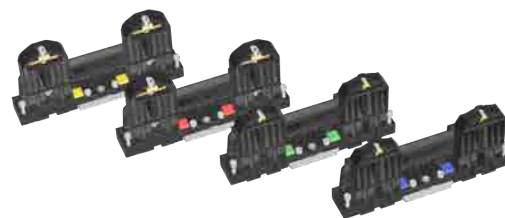
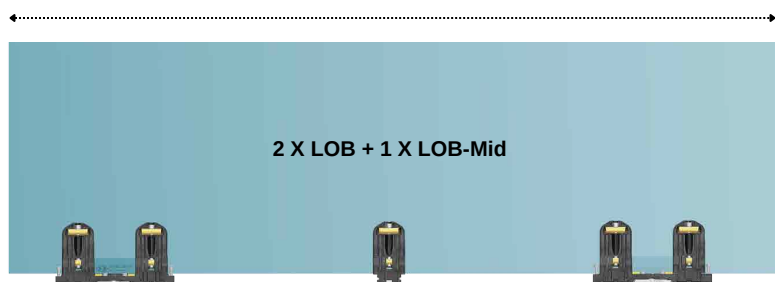
In praktijk zijn er verschillende glasbreedtes die op een werf worden gebruikt.

Hier zal u een overzicht terugvinden van de inklemming die wij aanbevelen.

En pratique, il existe différentes largeurs de verre qui sont utilisées sur un chantier.

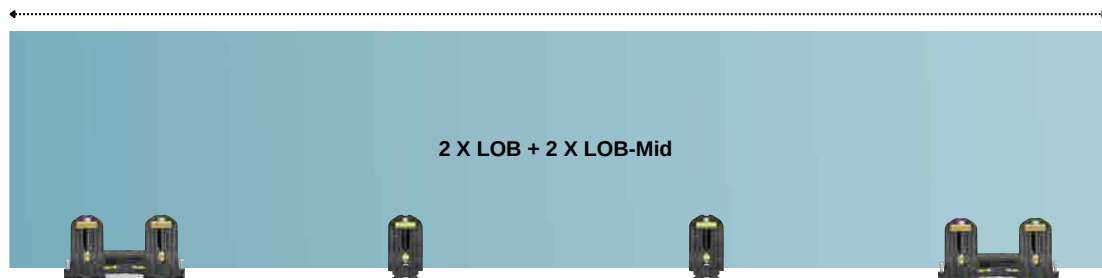
Vous trouverez ici un aperçu des serrages que nous recommandons.

1250mm - 1500mm

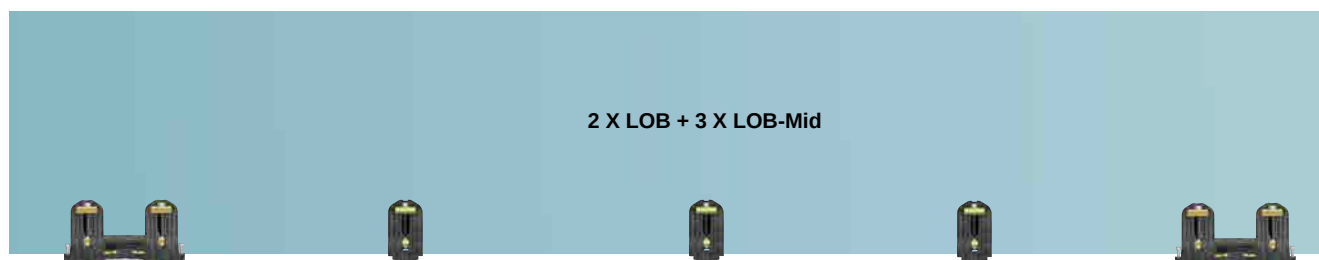


LOB beschikbaar voor 88.2/4 tot 1010.2/4
LOB disponible pour du 88.2/4 jusqu'a du 1010.2/4

1500mm - 2000mm



2000mm - 2500mm



FGR-LOB **SCREW & GO**

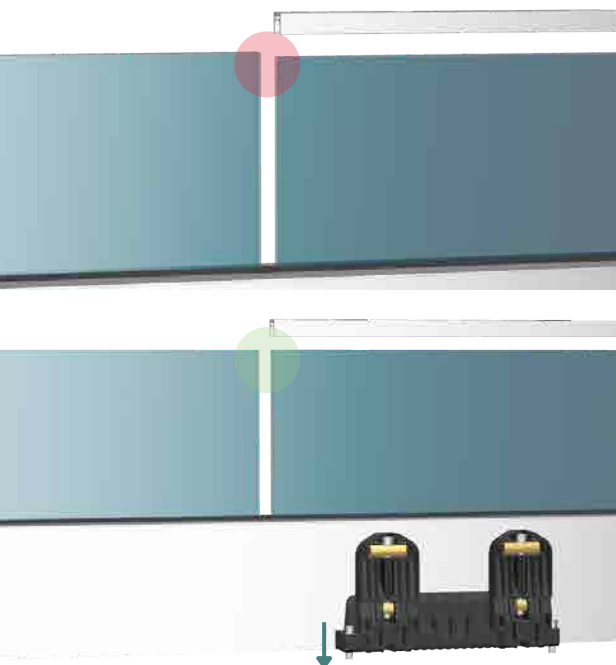
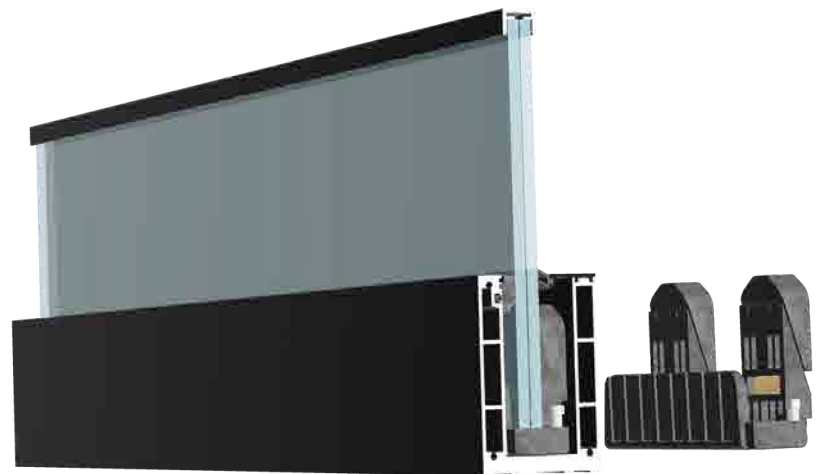
WAAROM ?

We kregen regelmatig de vraag om een glas-uitlijningssysteem te ontwikkelen voor toepassingen waarbij een structurele handgreep zou worden gebruikt.

Anders dan onze **LOB** (Line Out Box) zonder handgrepen wordt er, met het gebruik van een structurele handgreep, de uitlijning deels overgenomen omdat de glaspanelen de lijn van de structurele handgreep volgen.

Wat wel nog heel belangrijk blijft is dat de glaspanelen ;

- op dezelfde hoogte komen zodat de structurele handgreep er goed kan op verlijmd worden
- dat het vastzetten van de keggen
 - mechanisch kan gebeuren
 - garant staat voor het niet loskomen van de keggen.



POURQUOI?

On nous demandait régulièrement un système d'alignement de verre pour des applications nécessitant une main courante structurelle.

Contrairement à notre **LOB** (Line Out Box) sans main courante, avec l'utilisation d'une main courante structurelle, l'alignement est en partie pris en charge par les panneaux de verre qui suivent la ligne de la main courante structurelle.

Ce qui reste très important, c'est que les panneaux de verre ;

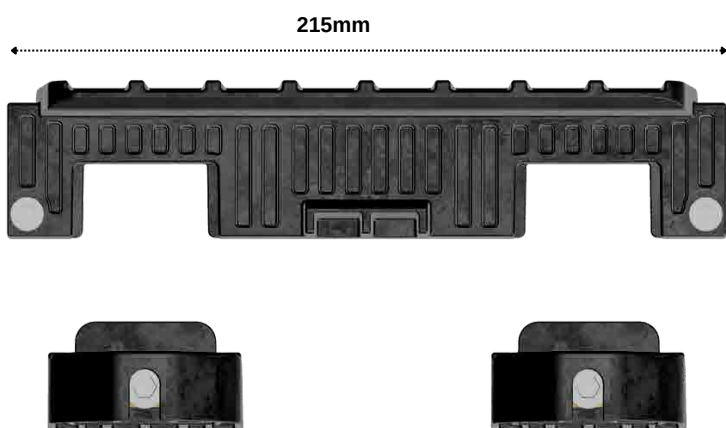
- soit à la même hauteur pour que la main courante structurelle puisse y être correctement collée.
- que la sécurisation des cales peut se faire mécaniquement en garantissant que les cales ne se détacheront pas.

SCREW & GO



Onze **LOB Screw & Go** zijn mogelijk voor 6 glasdiktes ;
Nos **LOB Screw & Go** sont disponibles pour 6 épaisseurs de verre ;

- 88.2
- 88.4
- 1010.2
- 1010.4
- 1212.2 (met/avec FGR-1500-T)
- 1212.4 (met/avec FGR-1500-T)



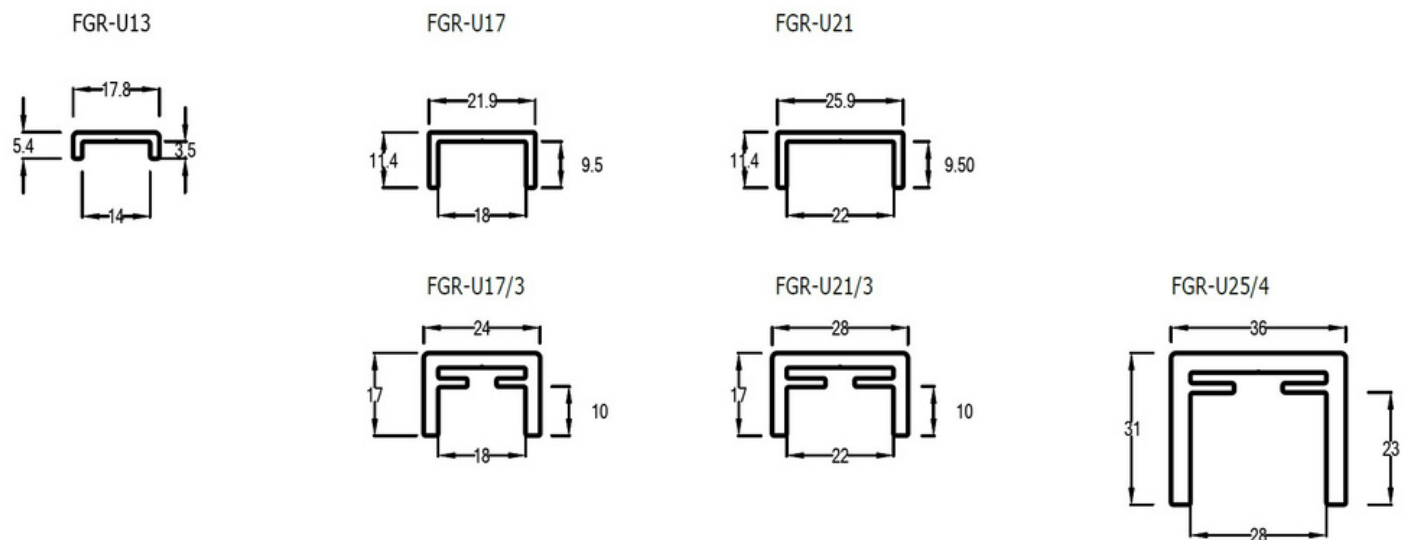
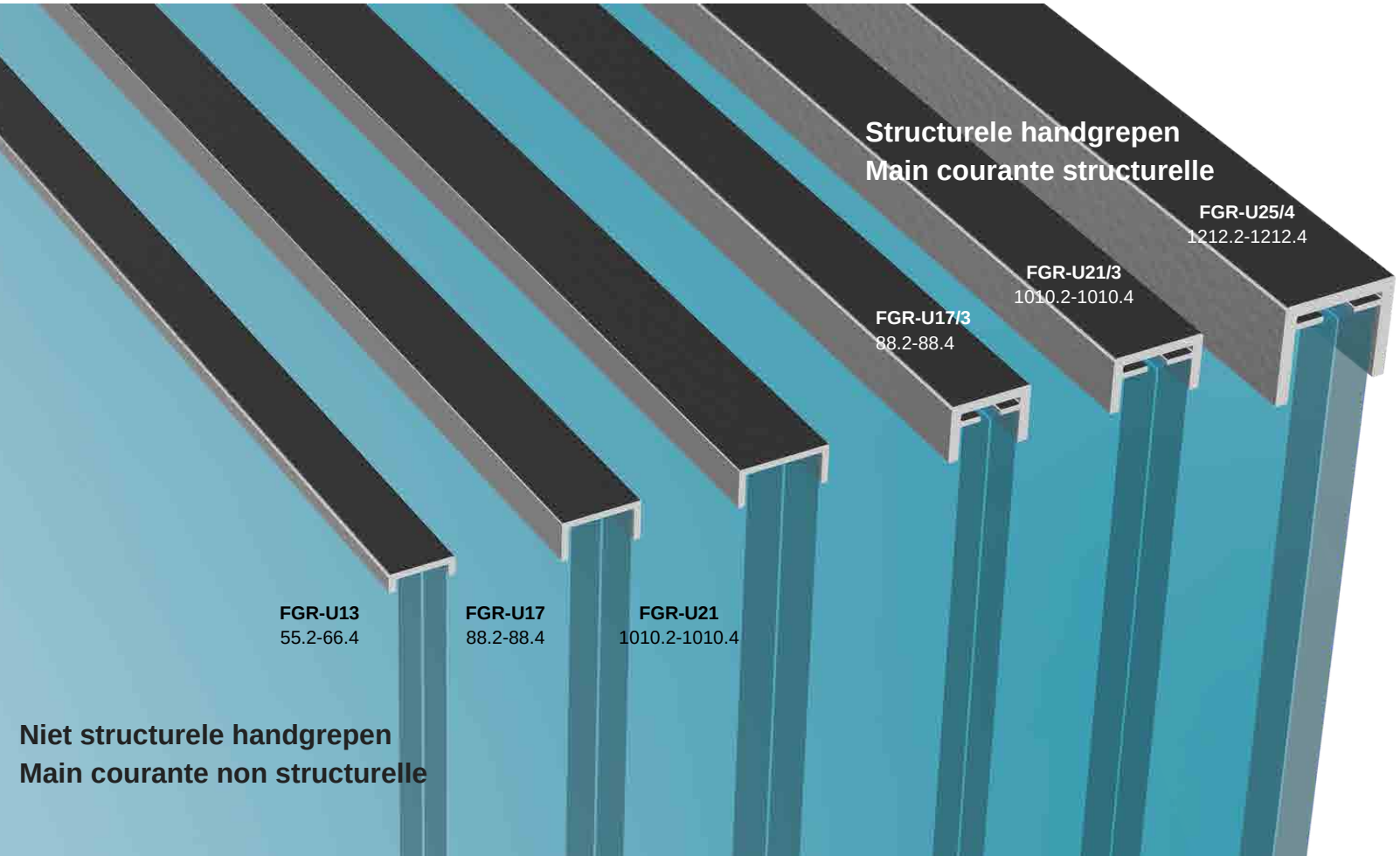
Onze sets **LOB Screw & Go** worden per stuk verkocht.

Testen bij het WTCB werden uitgevoerd tot 1000mm breedte op 1200mm hoogte met **2 X LOB**

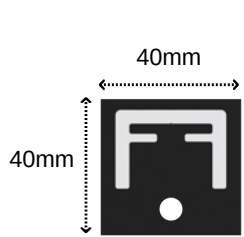
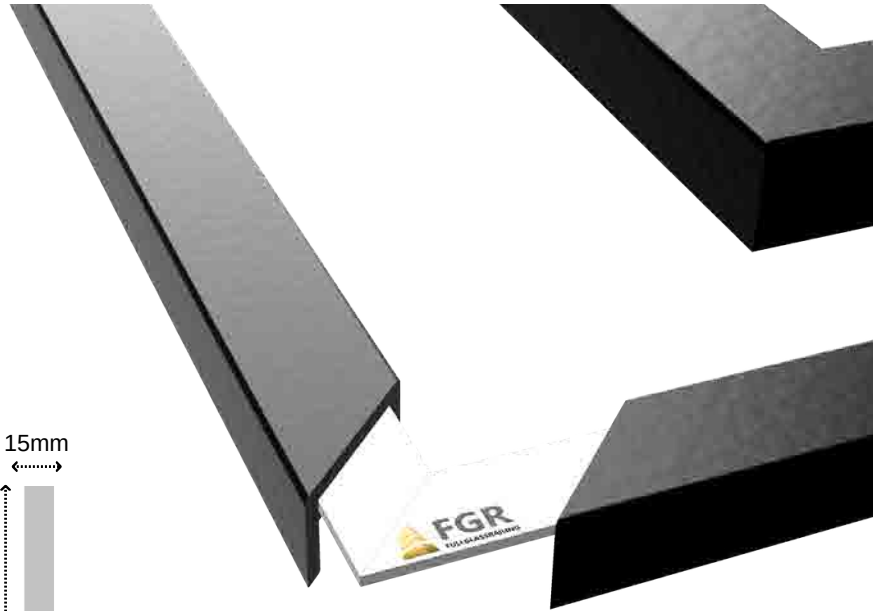
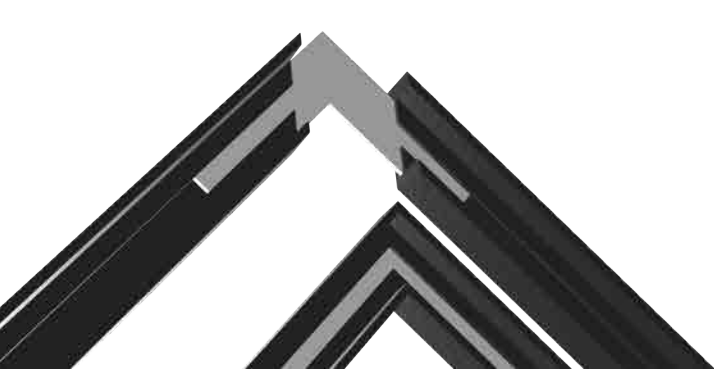
Nos sets **LOB Screw & Go** sont vendus par pièce.

Les tests effectués auprès de la CSTC étaient sur des largeurs de verre de 1000mm sur 1200mm de haut avec **2 X LOB**

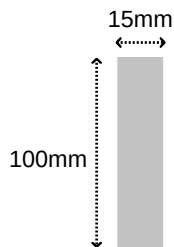
HANDGREPEN MAIN COURANTE



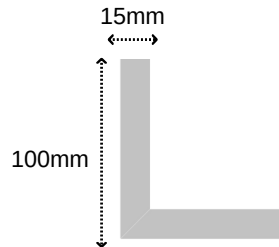
HANDGREPEN MAIN COURANTE



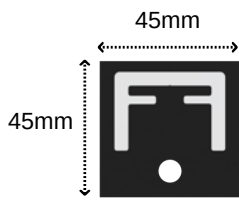
FGR-U17/3-WC
Wall Connect



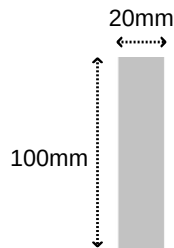
FGR-U17/3-SC
Straight Connect



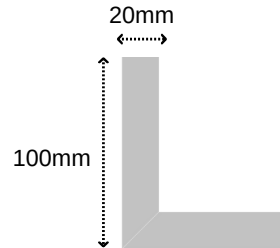
FGR-U17/3-CC
Corner Connect



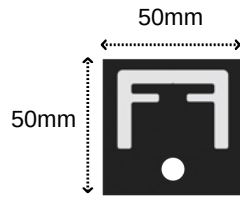
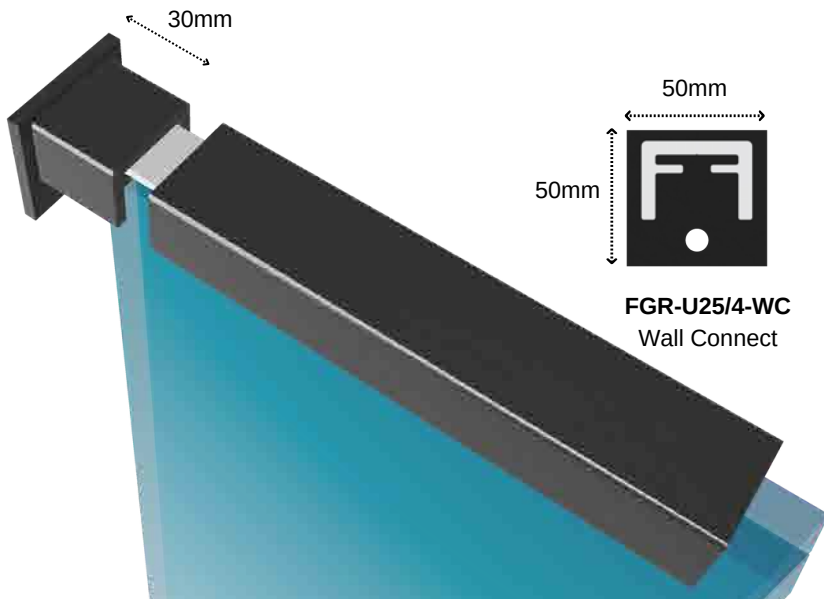
FGR-U21/3-WC
Wall Connect



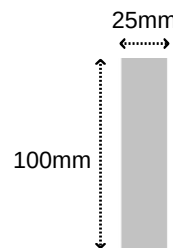
FGR-U21/3-SC
Straight Connect



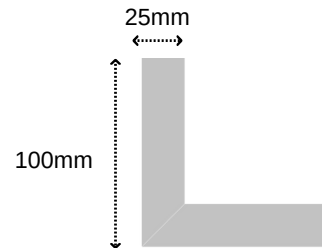
FGR-U21/3-CC
Corner Connect



FGR-U25/4-WC
Wall Connect



FGR-U25/4-SC
Straight Connect



FGR-U25/4-CC
Corner Connect

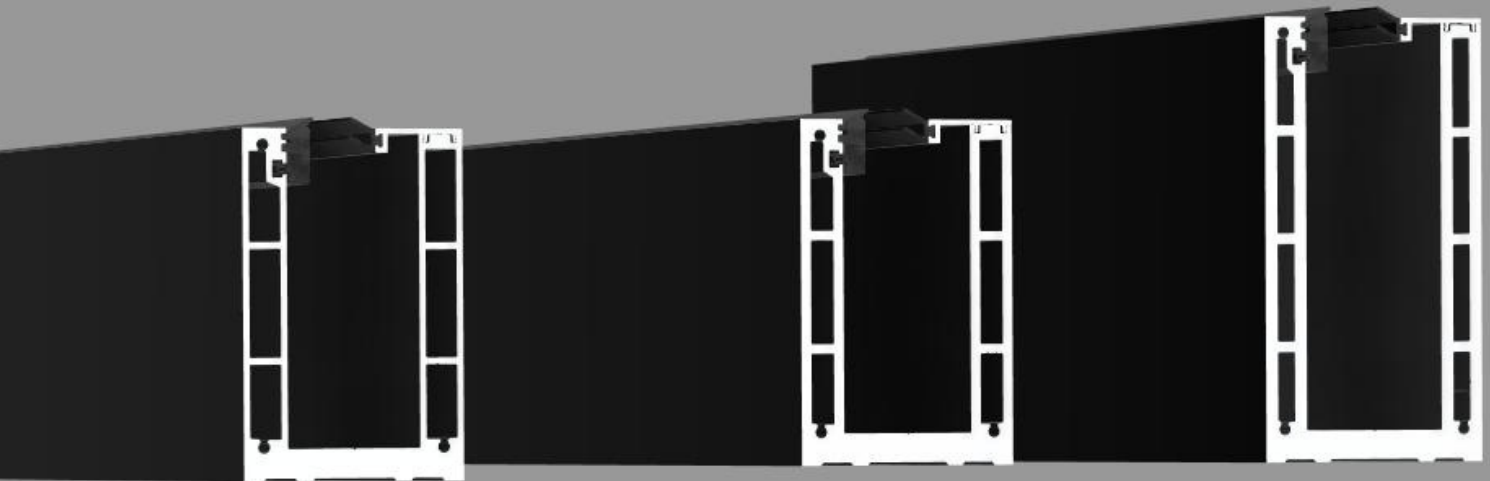
DIAMOND LINE



FGR-1100-T

FGR-1300-T

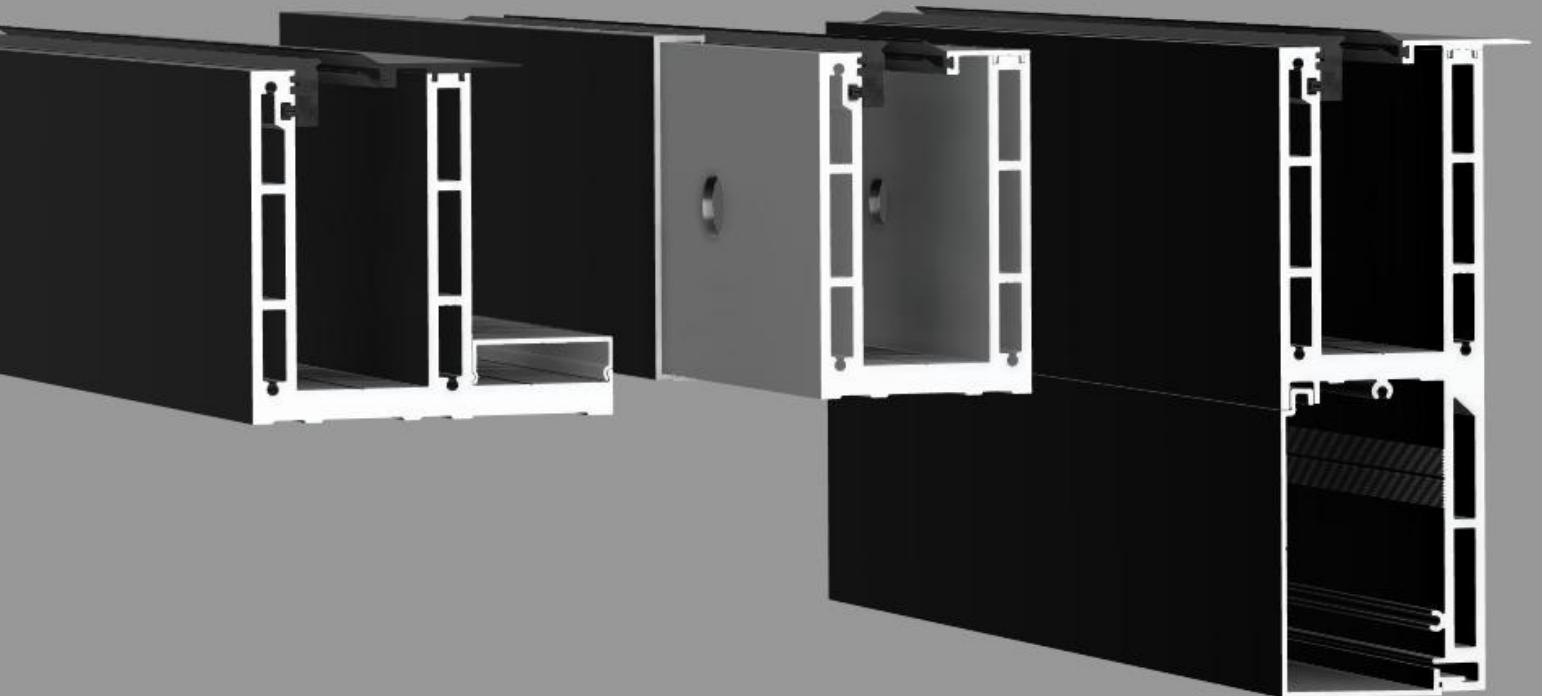
FGR-1500-T



FGR-1302-F

FGR-1301-S

FGR-1303-Y



FGR-1100

Ons profiel **FGR-1100-T** is een Top Montage profiel geschikt voor zowel binnen- als buitentoepassingen.

Het is getest cfr norm **NBN B 03-004:2017** voor **Cat A** Residentieel met **windklasse 1** of tot z'n minst verdiep +4 in stedelijk gebied ruwheidsclat IV

Lineaire belastingen tot **1kN/m** en kan glasdiktes ontvangen van 88.2 tot 1010.4.

Prijs/kwaliteit het top product voor projecten !!!

Notre profil **FGR-1100-T** est un profil pour montage pose sur dalle. A utiliser aussi bien à l'intérieur qu'à l'extérieur.

Testé cfr norme **NBN B 03-004:2017** pour la **Cat A** Résidentiel **classe de vent 1** ou au moins bon jusqu'à l'étage +4 en cat ville, cat de rugosité IV

C'est un profil pour une charge linéaire de **1kN/m** et peut accueillir des verres 88.2-1010.4

Prix/qualité le Top pour les projets résidentiels.

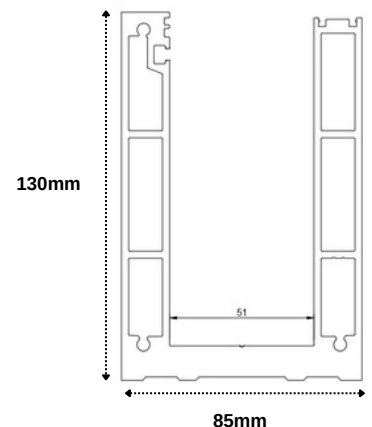
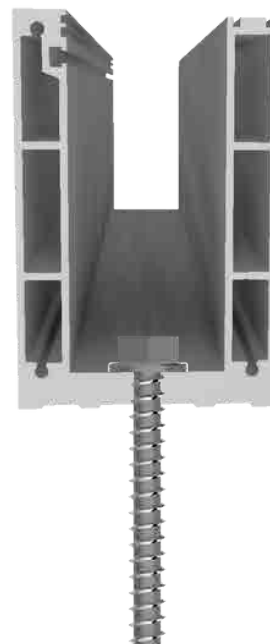
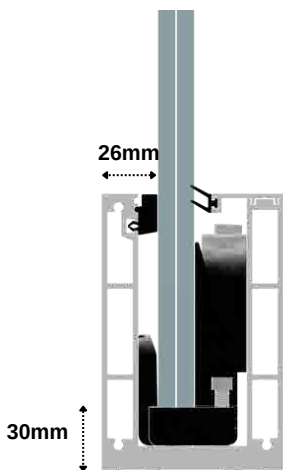
FGR-1100-T

VOORDELEN

- Maar 3 verankeringsgaten /lm of om de **375mm**
- Zowel met betonankers als chemisch verankerde draadstangen mogelijk
- Mogelijk met het innovatief en gepatenteerd **FGR-LOB** uitlijningssysteem
- Mogelijk met het gamma afwerkingsprofielen
- Glasdiktes 16,76 - 21,52mm
- Drainage openingen voorzien
- Mogelijkheid tot verbinden met Inox verbindingsstiften voor een snelle montage

POINTS FORTS

- Que 3 ancrages par mc ou tous les **375mm**
- Fixation possible avec visse Turbo béton ou tiges filletées avec ancrage chimique
- Utilisation possible avec notre système d'alignement innovatif patenté **FGR-LOB**
- Utilisation possible de la gamme complète de profils de finition
- Verre 16,76 - 21,52mm
- Drainage prévu
- Possibilité de connecter les profils avec des tiges Inox



Ons profiel **FGR-1100-T** kan perfect verankerd worden met M12 betonankers **FGR-M12/110 ZL**

Snel te monteren en met z'n milieuvriendelijke **P2000 Zinklamellen coating** een alternatief voor RVS



Vous pouvez ancrer notre profil **FGR-1100-T** avec des ancrs Turbo béton M12, **FGR-M12/110 ZL**

Rapide au montage et avec sont **revêtement de Zinc Flake P2000** écologique une parfaite alternative pour l'innox.

OPTIMALISATIE MET HOEKEN

Optimalisatie kan ook met een combinatie van standaardprofielen en **gelaste hoeken op maat**.

De standaard handelslengtes van 3m kunnen dus perfect gecombineerd worden met aangepaste hoeken. De standaardhoeken hebben 200mmX200mm afmetingen voor de **Top Montage profielen** maar bij een retour kan het soms beter zijn om een langer been te hebben van 400mm bvb.

Dit is niet enkel economischer maar ook esthetischer.

Met **RAILINGCOMPANY** wensen we hier een oplossing aan te bieden.

Voor al uw projecten kunnen we de hoeklengtes aanpassen naar de ideale lengte zodat er geen of bijna geen snijverlies is.

OPTIMISATION AVEC LES COINS

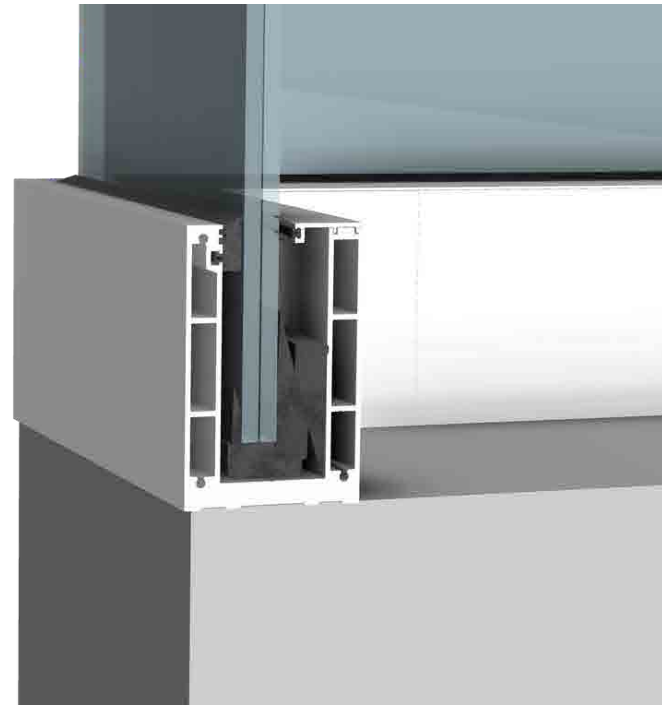
Optimiser peut aussi se faire en combinant les longueurs de série avec **des coins soudé, sur mesure**.

Les longueurs de profils de série de 3m peuvent donc parfaitement être combiné avec des coins adaptés. Les mesures de coins de série ont des dimensions de 200mmX200mm pour **un profil monte sur dalle** mais avec un retour de terrasse il est parfois plus intéressant d'avoir une jambe de 400mm par ex.

Ce n'est pas uniquement plus économique mais aussi plus esthétique.

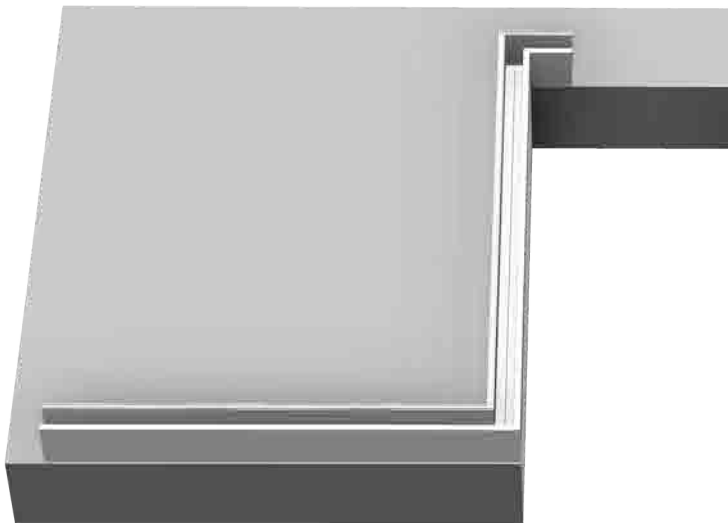
Avec **RAILINGCOMPANY** on veut proposer une solution.

Pour vos projets on peut adapter les longueurs de jambes des coins vers la longueur idéale pour éviter au plus des chutes.



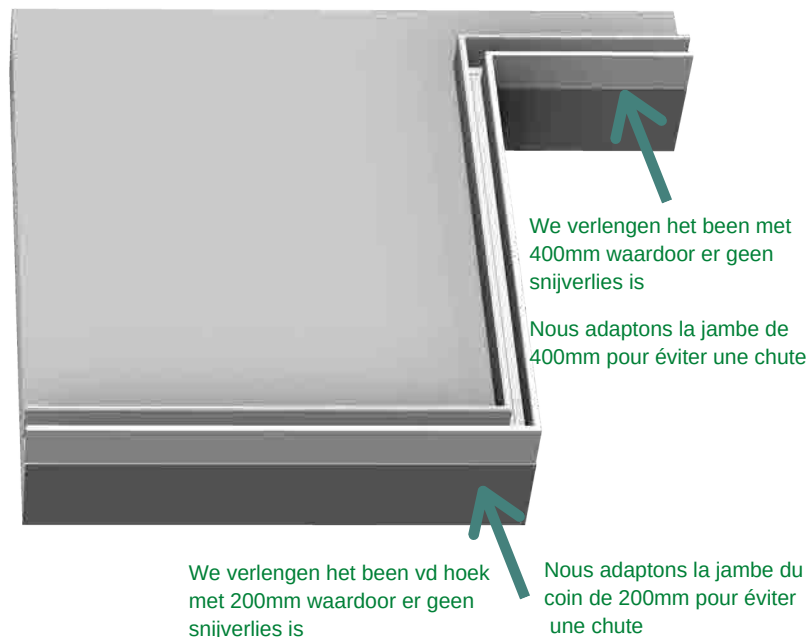
Retour van 600mm waarbij, na het plaatsen vd standaard gelaste hoek nog een opening blijft van 400mm

Retour de 600mm où, après le placement d'un coin soudé de série on se retrouve encore avec une ouverture de 400mm



Retour waarbij nog een stuk overblijft van 200mm

Retour où il nous manque encore 200mm de profil



OPTIMALISATIE MET LENGTES

OPTIMISATION EN LONGUEURS

Bij grote projecten komen vaak dezelfde types terrasafmetingen terug, veelal in type 1, type 2 en type 3 bvb aangegeven.

Lors de grands projets on retrouve souvent des types de terrasses similaires, type 1, type 2 en type 3 par ex.

De standaard handelslengtes hebben zelden de perfecte maat voor elke situatie en zorgen vaak voor veel snijverlies wat duidelijk een impact heeft op uw marge en winstgevendheid.

Les longueurs de profils de série on rarement la longueur requise. pour chaque type de terrasse avec comme résultat qu'il y a beaucoup de chutes de profils ce qui présente un perte de marge bénéficiaire.

Met **RAILINGCOMPANY** wensen we hier een oplossing aan te bieden.

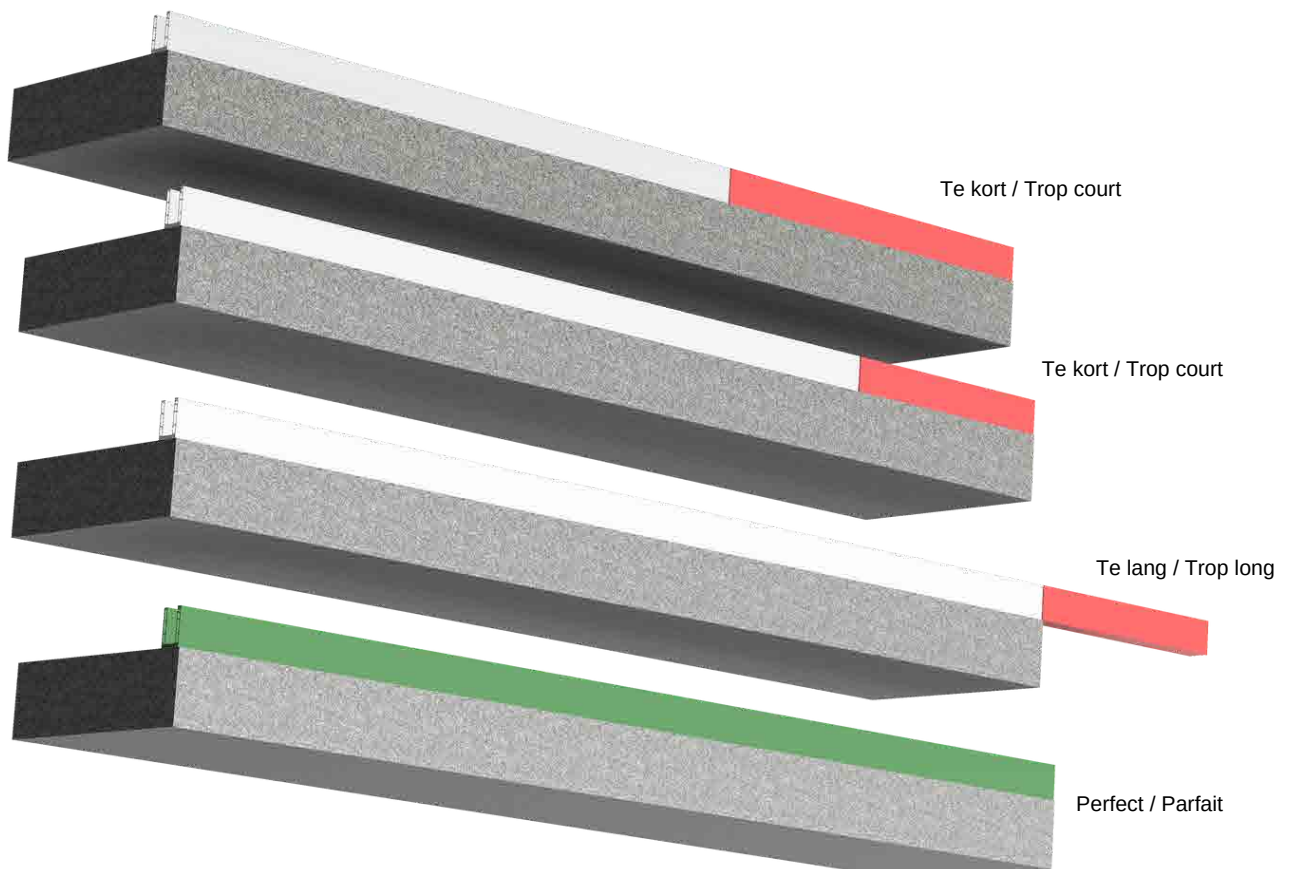
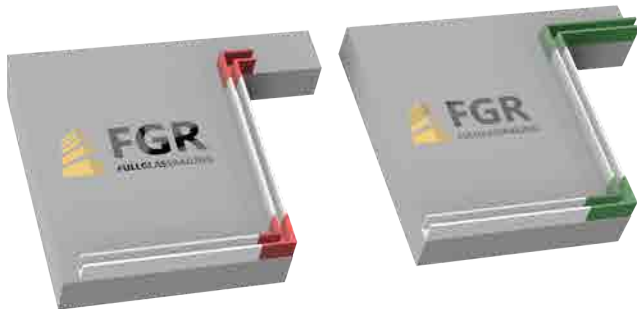
Avec **RAILINGCOMPANY** on veut proposer une solution.

Voor projecten > **dan 200m** kunnen we de profiellengtes aanpassen naar de ideale lengte zodat er geen of bijna geen snijverlies is.

Pour des projets > **200mc** on peut adapter les longueurs de profils vers la longueur idéale pour éviter au plus des chutes.

Dit is niet enkel beter voor uw marge maar het is zeker beter voor onze ecologische voetafdruk !

Ce n'est pas uniquement meilleur pour votre marge bénéficiaire mais c'est aussi meilleur pour votre empreinte écologique !



BOORGATEN OP MAAT

Elke werf is anders en elke werf heeft zijn specifieke verankeringsdetails.

Er moet rekening gehouden met isolatie, sterkte van de constructie, bevestiging op stalen constructies, toleranties en hoogteverschillen.

Een standaard boorgat komt misschien slecht uit, een verticaal of horizontaal sleufgat zou misschien beter uitkomen...

Omdat we ons wel degelijk bewust zijn van al de problematieken die er zich kunnen voordoen op een werf willen we bij **RAILINGCOMPANY** u bijstaan in het vinden van de ideale omstandigheden om uw plaatsing vlot te laten verlopen.

Met ons CNC machine kunnen we uw boorgatenpatroon om maat uitvoeren.

PERÇAGES PERSONNALISÉS

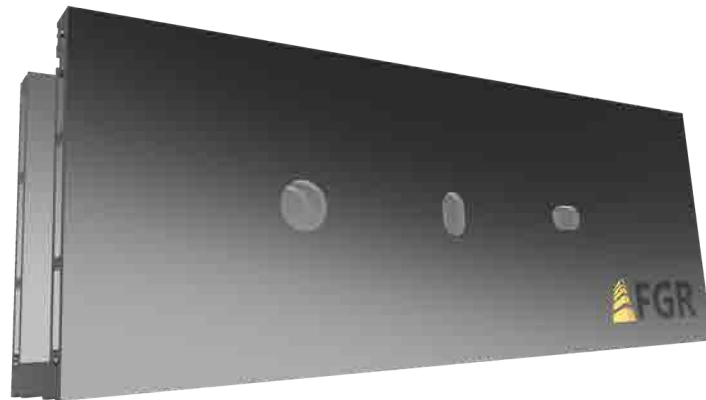
Chaque chantier est différent et chaque chantier a ses détails d'ancrage spécifiques.

L'isolation, la résistance structurelle, la fixation aux structures en acier, les tolérances et les différences de hauteur doivent être prises en compte.

Un trou oblong vertical ou horizontal peut sembler plus approprié qu'un trou de perçage standard.

Parce que nous sommes conscients de tous les problèmes qui peuvent survenir sur un chantier, **RAILINGCOMPANY** souhaite vous aider à trouver les conditions idéales pour assurer le bon déroulement de votre installation.

Avec notre machine CNC, nous pouvons réaliser votre modèle de perçage sur mesure.



Ronde gaten met verschillende diameters of sleufgaten, verticaal of horizontaal.

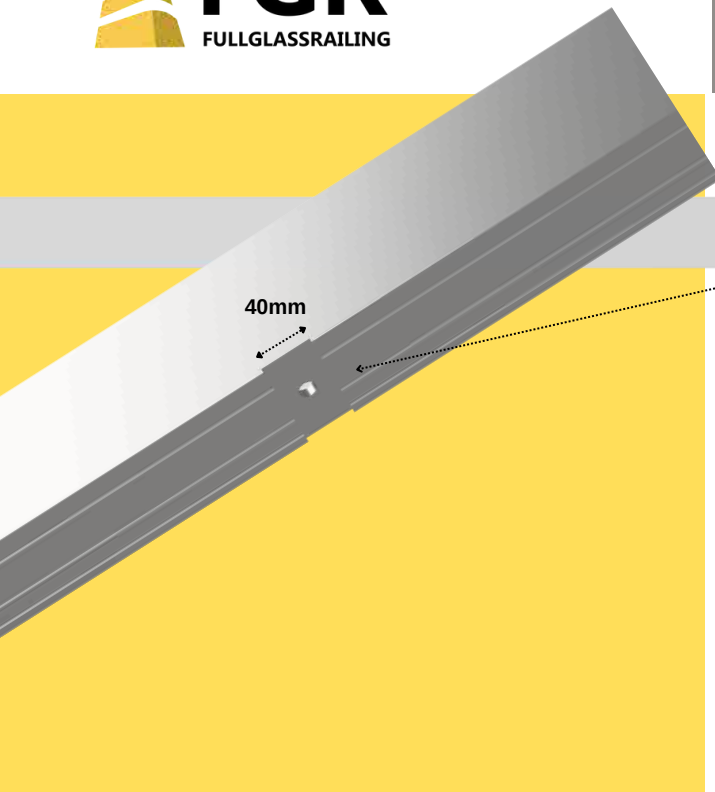
Na overleg kunnen we dit voor jullie uitvoeren.

Trous ronds de différents diamètres ou trous oblongs, verticaux ou horizontaux.

Après consultation, nous pouvons le faire pour vous.

AFWATERING

DRAINAGE



40mm

Profielen dienen, voor zover ze gebruikt worden voor buitentoepassingen, voorzien te worden van afwateringsgaten.

Er kan altijd water tussen de glasbladen tot in het profiel lopen waardoor er steeds moet gezorgd worden voor de evacuatie van dit water teneinde in de winter niet voor onaangename situaties te komen wanneer, door vorst, spanning op de profielen en het glas zou kunnen ontstaan.

Standaard zijn onze profielen van 3m voorzien van **één** afwateringsgat, centraal in het profiel.

Afhankelijk van de situatie kan het u misschien beter uitkomen verschillende uitsparingen te hebben ipv het profiel te moeten ophogen. Misschien komt het beter uit om de afwatering binnenkant terras te laten gebeuren teneinde lelijke strepen te vermijden aan de buitenkant van uw terras...bij ons kan het.

We bekijken graag met u waar uw voorkeur naartoe gaat.

Les profilés doivent, dans la mesure où ils sont utilisés pour des applications extérieures, être munis de trous de drainage.

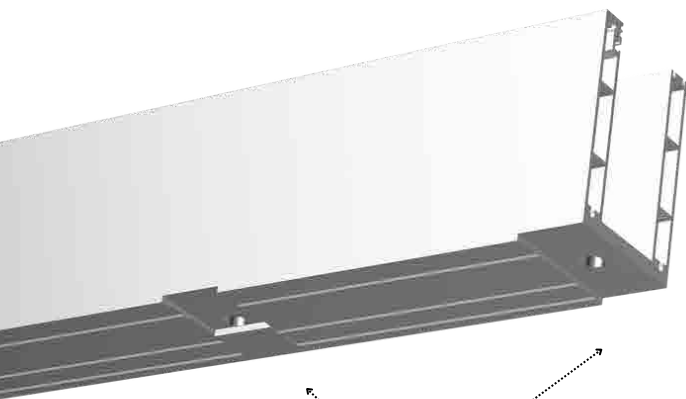
L'eau peut toujours s'écouler entre les feuilles de verre dans le profilé, de sorte que cette eau doit toujours être évacuée afin d'éviter des situations désagréables en hiver où, en raison du gel, des contraintes pourraient survenir sur les profilés et le verre.

Nos profilés de 3 m sont équipés **d'un** trou de drainage au centre du profilé.

Selon la situation, il peut être préférable d'avoir différents points de drainage au lieu d'avoir à relever le profil.

Peut-être serait-il préférable d'effectuer le drainage à l'intérieur de la terrasse afin d'éviter des rayures disgracieuses à l'extérieur de votre terrasse... chez nous c'est possible.

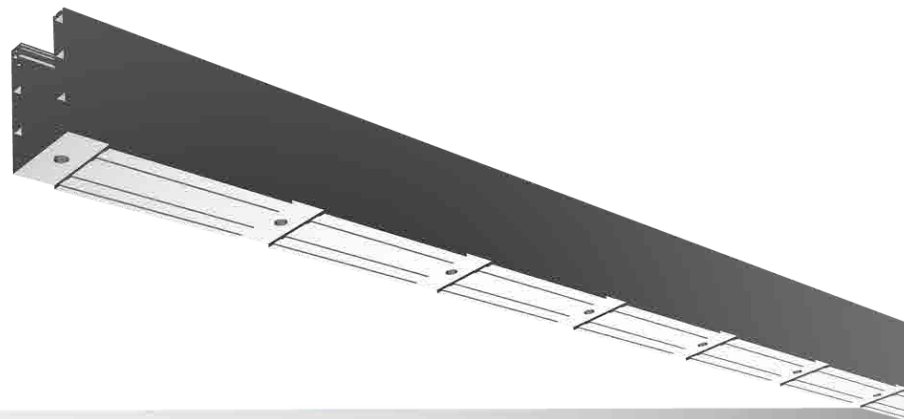
Nous serions heureux de rechercher avec vous la meilleure solution.



Doorlopende sleufgaten of sleufgaten die de afwatering begeleiden naar binnenkant terras

Trous continu ou trous qui accompagnent le drainage à l'intérieur de la terrasse

Zij-aanzicht met verschillende sleuven voor de afwatering



Vue latérale avec différentes fentes pour le drainage



OPLOSSING OM DE WATERDICHTING NIET TE MOETEN DOORBOREN

U zal de situaties wel herkennen, de waterdichting ligt er al en de opkant is reeds volledig afgewerkt, er werden geen voorzieningen getroffen om glasklemmen adequaat te kunnen bevestigen.

U wordt gevraagd om een glazen balustrade te voorzien op een plat dak...hoe kunnen we dit oplossen ?

Via onze TAILOR MADE afdeling bieden we beproefde oplossingen aan.

Door verlengstukken te lassen op ons profiel **FGR-1302-F** waardoor de draagbalken van het terras in verwerkt worden bekomen we een zeer stabiele constructie om een perfect eindresultaat te bekomen zonder maar 1 gaat te moeten boren in de waterdichting.



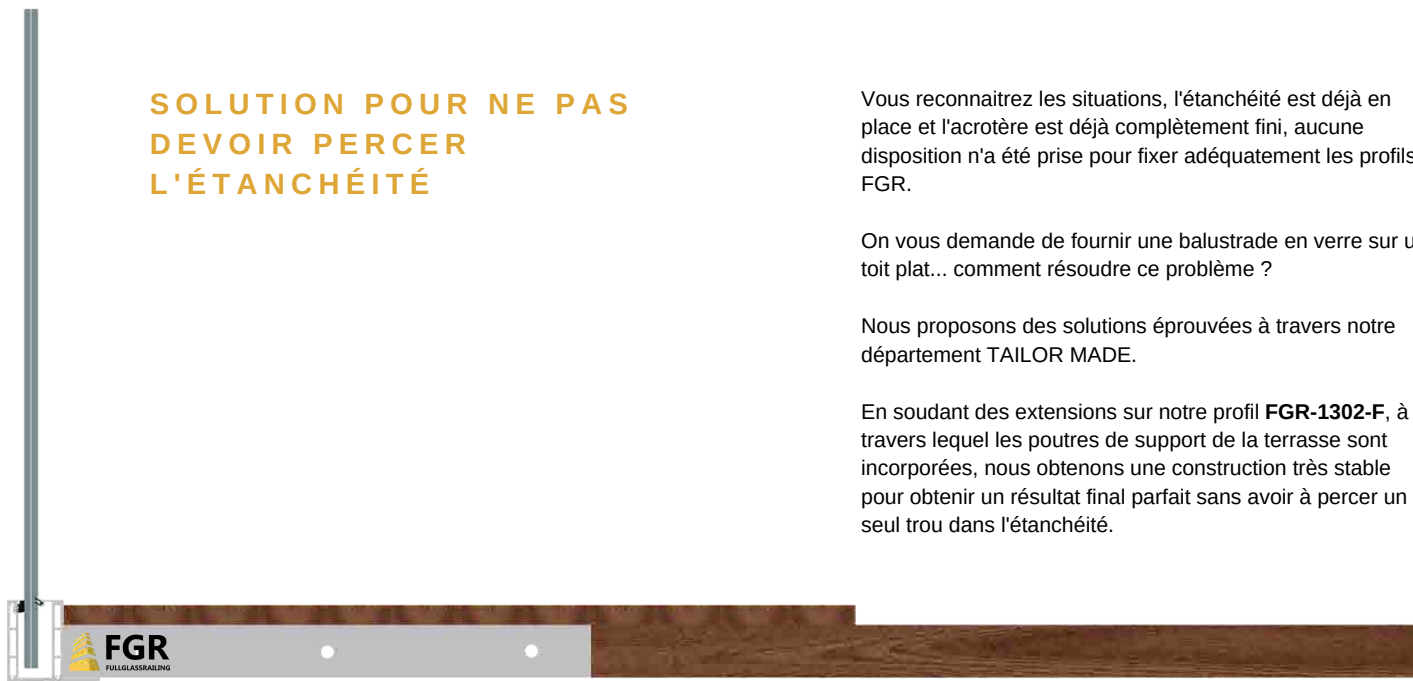
SOLUTION POUR NE PAS DEVOIR PERCER L'ÉTANCHÉITÉ

Vous reconnaitrez les situations, l'étanchéité est déjà en place et l'acrotère est déjà complètement fini, aucune disposition n'a été prise pour fixer adéquatement les profils FGR.

On vous demande de fournir une balustrade en verre sur un toit plat... comment résoudre ce problème ?

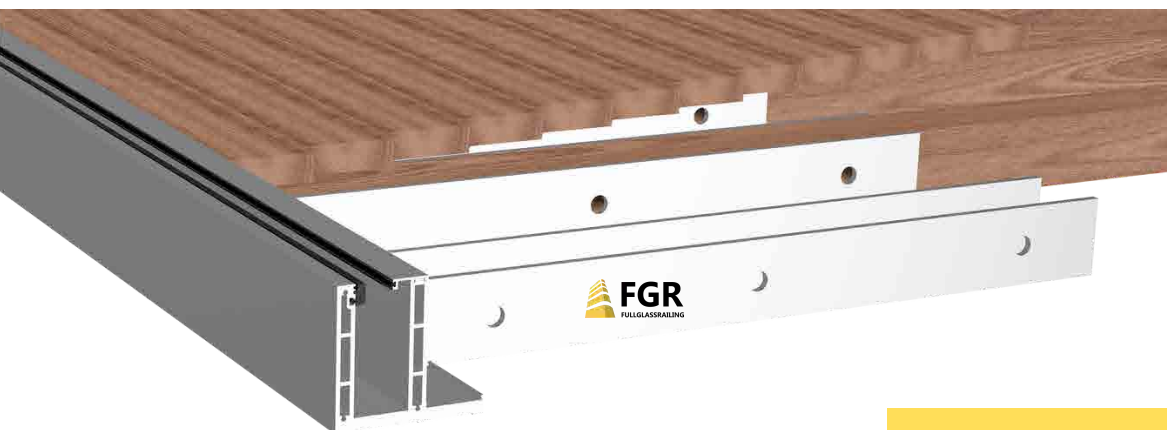
Nous proposons des solutions éprouvées à travers notre département TAILOR MADE.

En soudant des extensions sur notre profil **FGR-1302-F**, à travers lequel les poutres de support de la terrasse sont incorporées, nous obtenons une construction très stable pour obtenir un résultat final parfait sans avoir à percer un seul trou dans l'étanchéité.

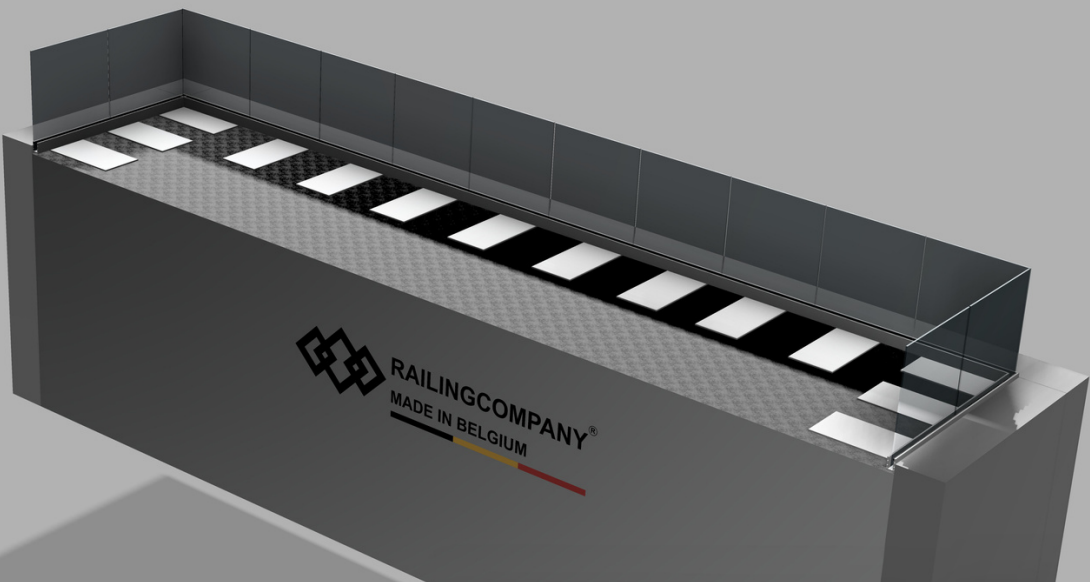
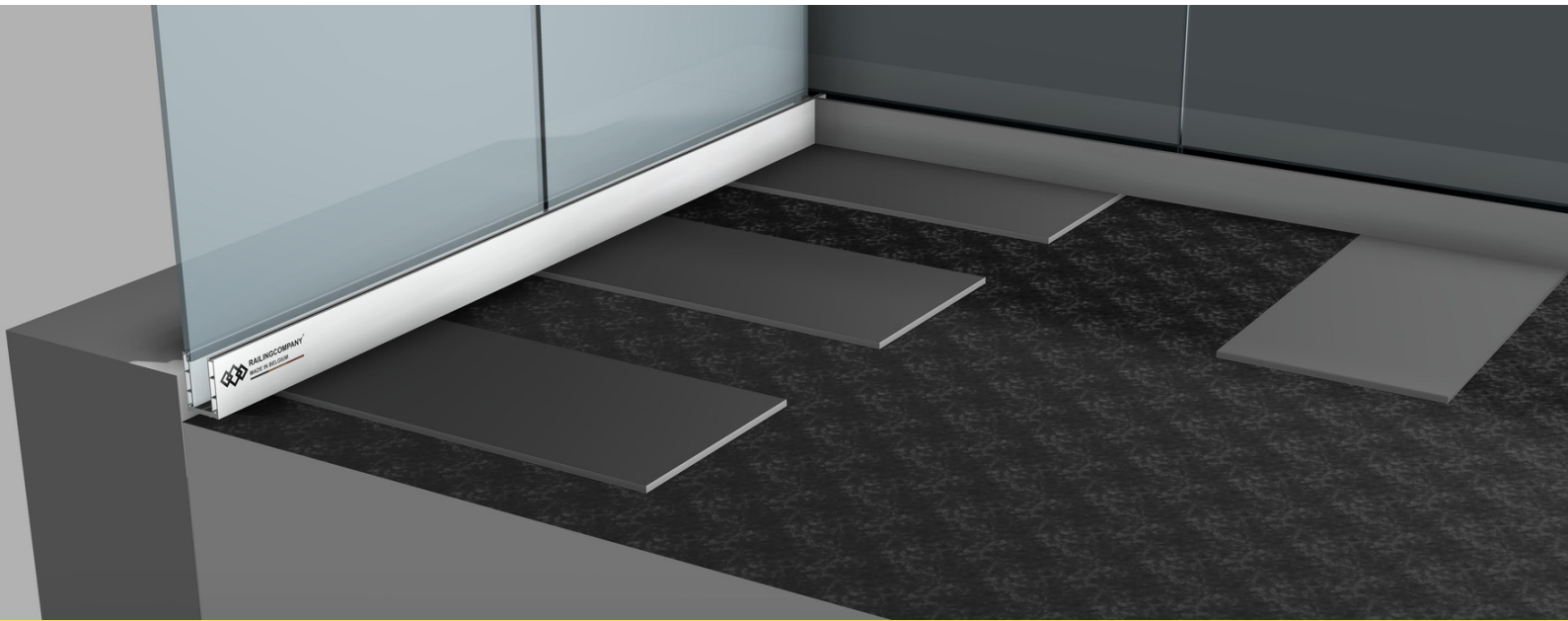


Het uittekenen van de productieplannen en het lassen van de verlengstukken is geen standaard product. In functie van de nodige afmetingen en complexiteit bekijken we welke oplossing op maat het best bij uw project past.

L'élaboration des plans de production et la soudure des extensions n'est pas un produit standard. En fonction des dimensions et de la complexité nécessaires, nous regardons quelle solution sur mesure convient le mieux à votre projet.



TAILOR MADE



Ook het gebruik van staalplaten om de nodige balast te voorzien is een vaak gehandteerde oplossing.

Anders dan het werken met betondallen kan men met staal gemakkelijker een oplossing bieden waarbij er weinig hoogte beschikbaar is.

Men kan met een hoogte, excl profiel, van 10 à 15mm al voldoende hebben.

Prijsmatig moet men wel rekening houden met een groot verschil tov betondallen.

L'utilisation de plaques d'acier pour fournir le lest nécessaire est également une solution souvent utilisée. Contrairement aux dalles de béton, il est plus facile avec l'acier d'offrir une solution où peu de hauteur est disponible.

Une hauteur hors profil de 10 à 15 mm est suffisante.

En termes de prix, il faut tenir compte d'une grande différence par rapport aux dalles de béton.





BEERSEL

FGR-1300

Met de **FGR-1300** reeks hebben we profielen die aan de meest veeleisende criteria beantwoorden van lijn-, punt- en windlasten.

Avec notre gamme **FGR-1300** nous présentons des profils qui répondent aux critères les plus sévères au point de vue charges linéaire, ponctuelles ou charges de vent.

Lasten op onze Top Mount profielen, getest bij het WTCB, tot **windklasse 8 !**

Des charges jusqu'à la **classe de vent 8** ont été testées et confirmées par la CSTC avec nos profils Top Mount.

We onderscheiden Top en Side montage met profielen :

Nous distinguons des profils Monte sur dalle ou Montage en applique ;

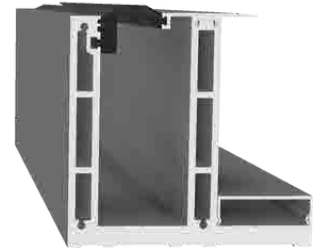
- FGR-1300-T
- FGR-1301-S
- FGR-1302-F
- FGR-1303-Y

- FGR-1300-T
- FGR-1301-S
- FGR-1302-F
- FGR-1303-Y

Onze profielen zijn getest bij het WTCB en kunnen glasdiktes ontvangen van 88.2 tot 1010.4.

Nos profils ont été testés auprès de la CSTC avec de verres de 88.2 jusqu'à 1010.4

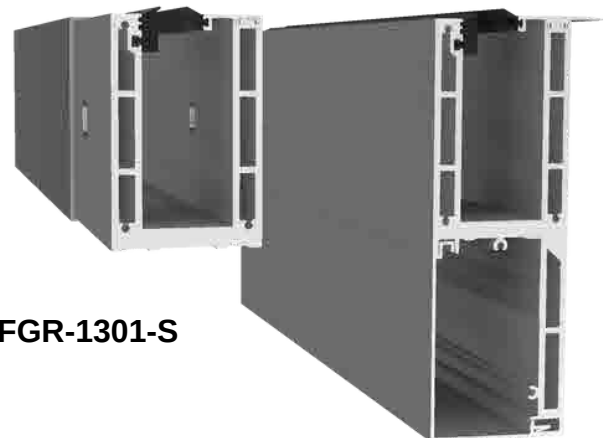
TOP MOUNT



FGR-1300-T

FGR-1302-F

SIDE MOUNT



FGR-1301-S

FGR-1303-Y

Ons profiel **FGR-1100 -T** & **FGR-1300-T** alsook profiel **FGR-1302-F** kunnen perfect verankerd worden met M12 betonankers **FGR-M12/110-ZL**



Snel te monteren en met z'n milieuvriendelijke **P2000 Zinklamellen coating** een alternatief voor RVS

Vous pouvez ancrer notre profils **FGR-1100-T** , **FGR-1300-T** & **FGR-1302-F** avec des ancrs Turbo béton M12, **FGR-M12/110-ZL**

Rapide au montage et avec sont **revêtement de Zinc Flake P2000** écologique, une parfaite alternative pour l'inox.

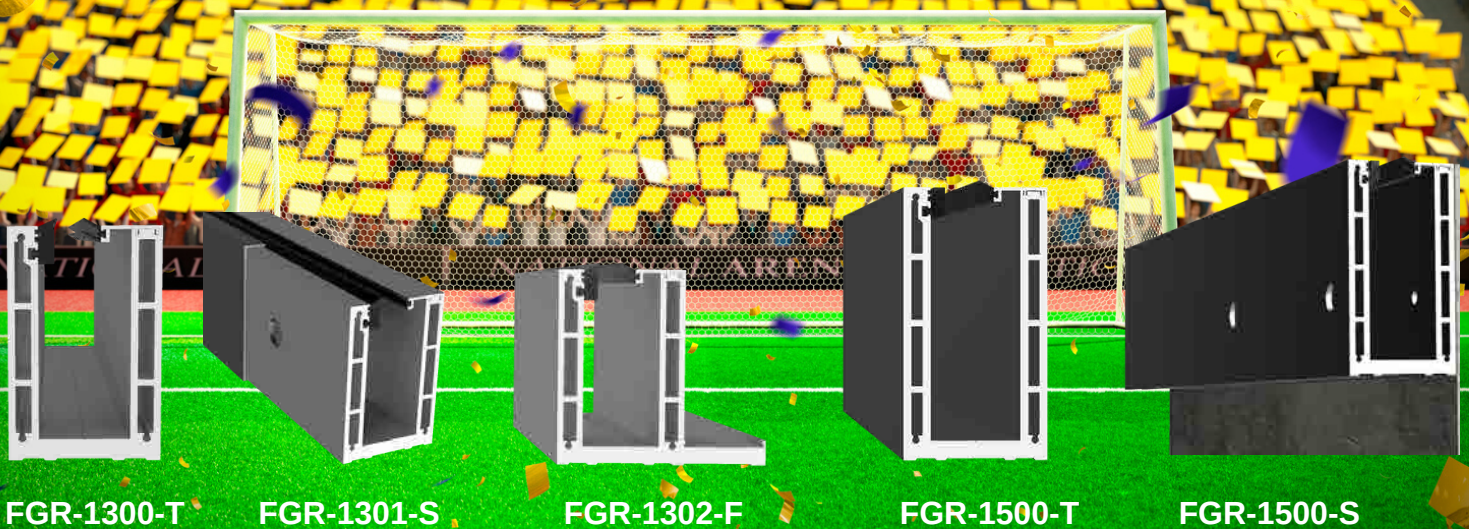
FGR 1300 & 1500

Onze profielen **FGR-1300-T, FGR-1301-S, FGR-1302-F, FGR-1500-T & FGR-1501-S** werden getest en goedgekeurd bij het WTCB ivm het **KB voor voetbalstadia** waarbij lasten van **360kg/lm*** gedurende **10min** dienen opgenomen te worden.

- Maar **3 verankeringsgaten/lm** om de **375mm** voor **FGR-1300-T & FGR-1302-F**
- Maar **2 verankeringsgaten/lm** om de **500mm** voor **FGR-1500-T**
- Zowel met M12 betonankers als chemisch verankerde draadstangen mogelijk
- Mogelijk met het innovatief en gepatenteerd **FGR-LOB** uitlijningssysteem
- Mogelijk met het gamma afwerkingsprofielen

Nos profils **FGR-1300-T, FGR-1301-S, FGR-1302-F, FGR-1500-T & FGR-1501-S** ont été testés auprès de la CSTC conformément les critères de l'**arrêté royal contenant les normes de sécurité à respecter dans les stades de football** ou une pression de **360kg/mc*** doit être supporter durant **10min**.

- Que **3 ancrages par mc** ou tous les **375mm** pour **FGR-1300-T & FGR-1302-F**
- Que **2 ancrages par mc** ou tous les **500mm** pour **FGR-1500-T**
- Fixation possible avec visse Turbo béton M12 ou tiges filletées avec ancrage chimique
- Utilisation possible avec notre système d'alignement innovatif patenté **FGR-LOB**
- Utilisation possible de la gamme complète de profils de finition



*3,6kN/m werd behaald in combinatie met glas 1010.Super Tough/ DG -Gehard

*3,6kN/m obtenu en combinaison avec un verre 1010.Super Tough/ DG-Trempe



FGR-1300

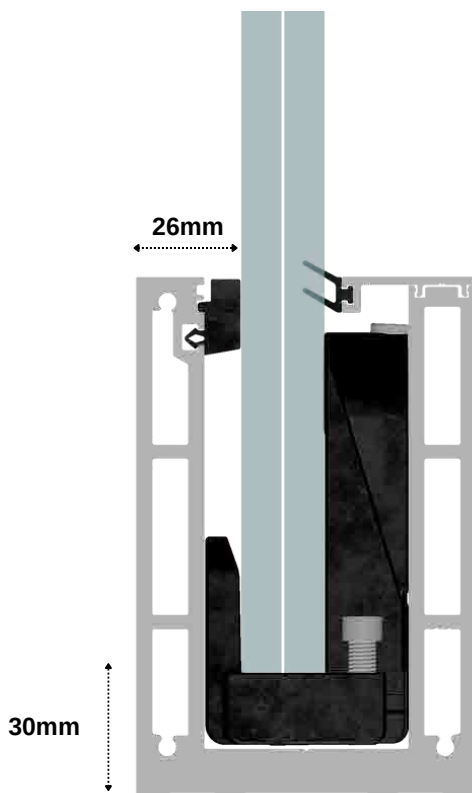
Ons profiel **FGR-1300-T** is een Top Montage profiel geschikt voor zowel binnen- als buitentoepassingen waar hoge lijn- en windlasten kunnen opgevangen worden.

Het is getest voor lineaire belastingen tot **3,6kN/m*** volgens het KB voor voetbalstadia en kan geplaatst worden in regio's met **windklasse 8..**

Notre profil **FGR-1300-T** est un profil pour montage pose sur dalle.

A utiliser aussi bien à l'intérieur qu'à l'extérieure.

C'est un profil testé jusqu'à charge linéaire de **3,6kN/m*** selon l'arrêté royal pour stade de foot et peut résister à une pression de vent **classe 8.**



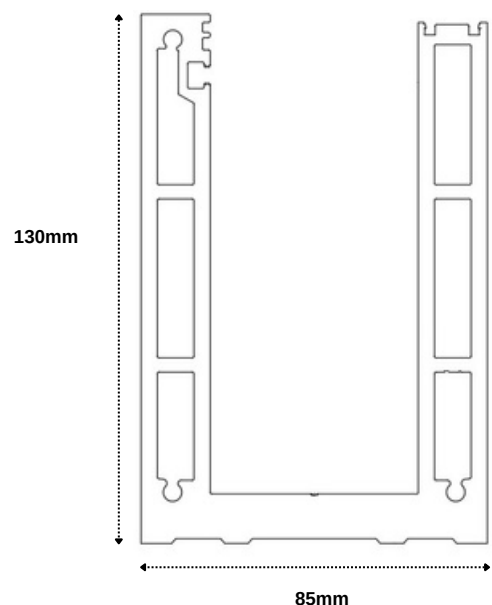
FGR-1300-T

VOORDELEN

- Maar 3 verankeringsgaten /lm om de 375mm.
- Zowel met betonankers als chemisch verankerde draadstangen mogelijk
- Mogelijk met het innovatief en gepatenteerd **FGR-LOB** uitlijningssysteem
- Mogelijk met het gamma afwerkingsprofielen
- Glasdiktes 16,76 - 21,52mm
- Drainage openingen voorzien
- Mogelijkheid tot verbinden met Inox verbindingstiften voor een snelle montage

POINTS FORTS

- Que 3 ancrage par mc ou tous les 375mm
- Fixation possible avec visse Turbo béton ou tiges filletées avec ancrage chimique
- Utilisation possible avec notre système d'alignement innovatif patenté **FGR-LOB**
- Utilisation possible de la gamme complète de profils de finition
- Verre 16,76 - 21,52mm
- Drainage prévu
- Possibilité de connecter les profils avec des tiges Inox



*3,6kN/m werd behaald in combinatie met glas 1010.Super Tough-Gehard

*3,6kN/m a été obtenu en combinaison avec un verre 1010.Super Tough-Trempé



Moins de trous = plus de marge !

Travailler de manière rentable, tout en maintenant la sécurité, est le message et nous y aidons.

Le forage d'un trou dans le béton a un coût ;

1. consommation de perceuses
2. temps de travail par forage
3. coût des matériaux diam 12 ancrs en béton/tige filetée et ancre chimique.

Nos profilés **Top Mount** ont été testés selon le programme de perçage ci-dessous, tous les 375 mm.

Cela signifie que pour des profilés de 100lm, vous devez percer 266 trous et avoir besoin de 266 ancrages à béton.

Les profilés avec perçages, tous les 125, 200 ou 250 mm, nécessitent beaucoup plus de perçages et d'ancrages béton, souvent >X2, ce qui se traduit par une réduction de votre marge.

Minder Boorgaten = meer marge !

Kostenefficiënt werken, met behoud van veiligheid, is de boodschap en daar helpen we mee.

Een boorgat boren in beton heeft a kost ;

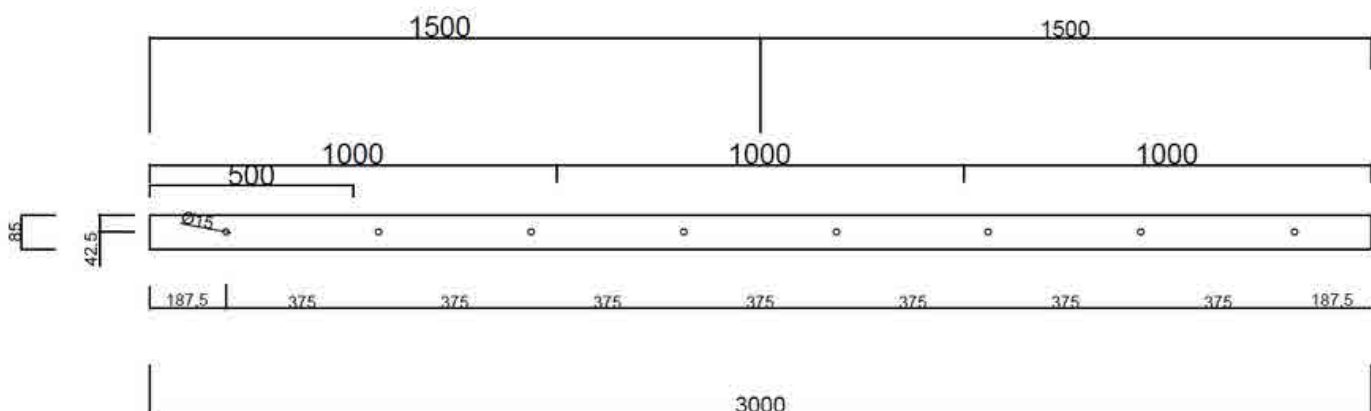
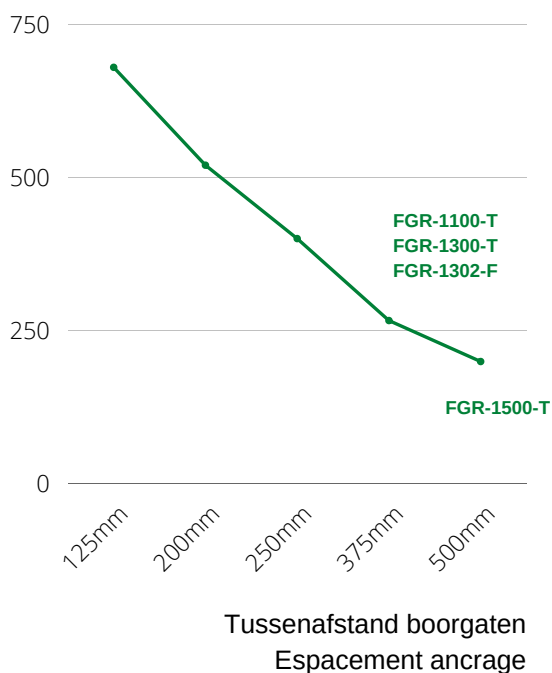
1. verbruik van boren
2. werktijd per boorgat
3. materiaalkost diam 12 betonankers/draadstang & chem anker.

Onze **Top Mount** profielen werden getest volgens het boorschema hieronder, om de 375mm.

Dit heeft als gevolg dat u voor 100lm profielen 266 gaten moet boren en 266 betonankers nodig heeft.

Profielen met boorgaten, om de 125, 200 of 250mm hebben beduidend meer boorgaten en betonankers nodig, vaak >X2, wat zich vertaalt in een vermindering van uw marge.

Aantal ankers voor 100lm profielen /
nombre d'ancrages pour 100mc de profils



FGR-1100-T & FGR-1300-T

Profielen en acc / Profils et accessoires



FGR-1100-T
1kN/m profiel/profil
3m



FGR-1300-T
3kN/m profiel/profil
3m



FGR-LOB
Line Out Box for 88.2-88.4-1010.2-1010.4
Pc

FGR-LOB Screw & Go
Line Out Box for 88.2-1010.4
Pc



FGR-FF-15
Front Finish profiel/profil 15mm
3m



LOB-MID
Middle glass support
Pc



FGR-BF-15
Back Finish profiel/profil 15mm
3m



FGR-FF-10
Front Finish profiel/profil 10mm
3m



FGR-BF-10
Back Finish profiel/profil 10mm
3m



FGR-FF-05
Front Finish profiel/profil 5mm
3m



FGR-1077
Outside structural gasket
50m



FGR-1078
Inside finishing gasket
100m



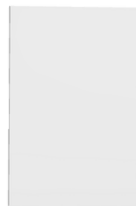
FGR-BF-05
Back Finish profiel/profil 05mm
3m



FGR-FC
Floor Connect profiel/profil
3m



FGR-FFC-05
Front Finish Cover
profiel/profil 5mm
3m



FGR-1100/1300-T-CC
Closed Cover
Pc



FGR-1301-IX
Inox stiff
Pc



FGR-BFC-05
Back Finish Cover profiel/profil 5mm
3m



FGR-PC
Profile Cover profiel/profil
3m



FGR-1100/1300-T-OC
OUTSIDE CORNER
Pc

FGR-1100/1300-T-IC
INSIDE CORNER
Pc



FGR-M12-110-ZL
1doos/boîte- 25st

FGR-1300

Ons profiel **FGR-1301-S** is een Side Montage profiel geschikt voor zowel binnen als buitentoepassingen.

Het is getest voor lineaire belastingen tot **3,6kN/m*** volgens het KB voor voetbalstadia en kan glasdiktes ontvangen van 88.2 tot 1010.4.

FGR-1301-S staat voor een Side montage langs de buitenkant van het terras, **FGR-1301-S-INV** staat voor een Side montage langs de binnenkant van het terras, tegen de opkant.

Notre profil **FGR-1301-S** est un profil pour montage pose en applique. A utiliser aussi bien à l'intérieur qu'à l'extérieur.

C'est un profil testé jusqu'à une charge linéaire de **3,6kN/m*** selon l'arrêté royal pour stade de foot et peut accueillir des verres 88.2-1010.4

FGR-1301-S signifie un montage en applique de l'extérieur de la terrasse, **FGR-1301-S-INV** signifie un montage en applique de l'intérieur de la terrasse ou l'acrotère

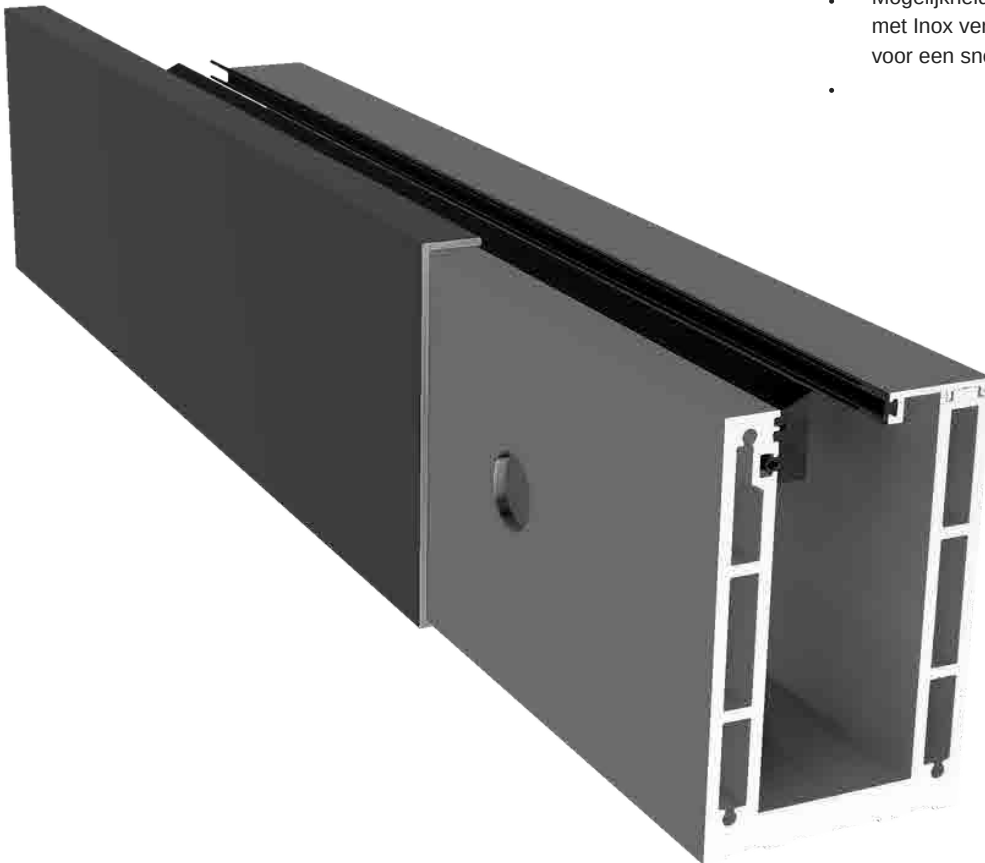
FGR-1301-S

VOORDELEN

- Maar 4 verankeringsgaten /lm
- Zowel met M10 betonankers als chemisch verankerde draadstangen mogelijk
- Mogelijk met het innovatief en gepatenteerd **FGR-LOB** uitlijningssysteem
- Mogelijk met het gamma afwerkingsprofielen
- Glasdiktes 16,76 - 21,52mm
- Drainage openingen voorzien
- Mogelijkheid tot verbinden met Inox verbindingstiften voor een snelle montage
-

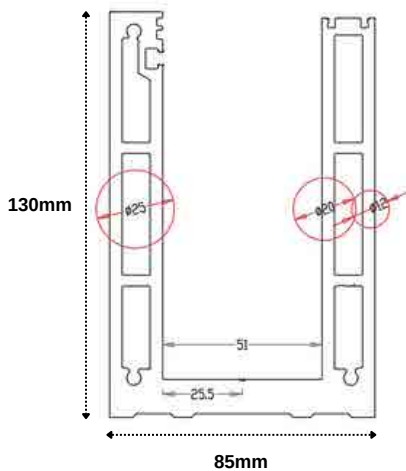
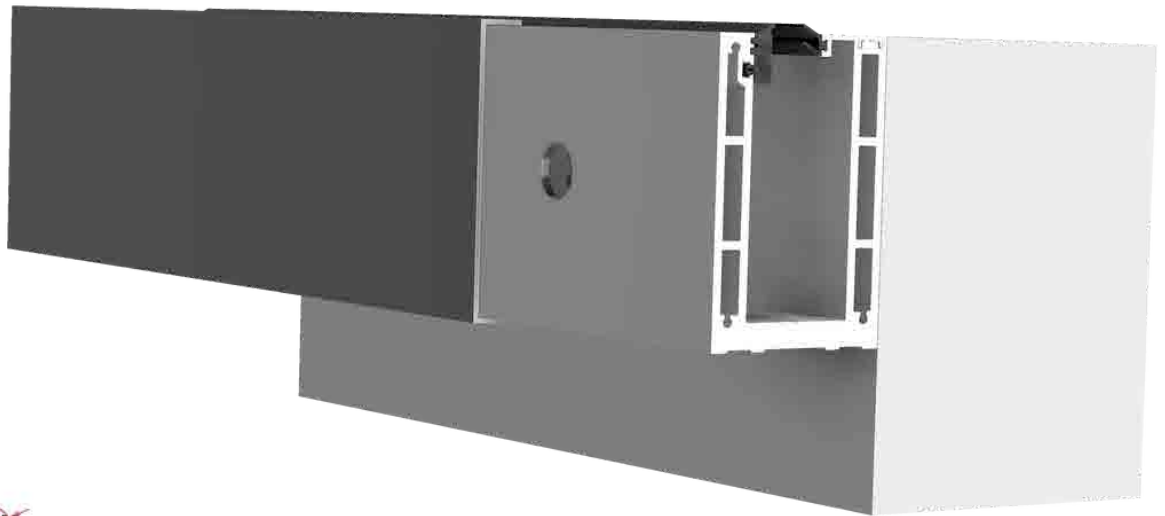
POINTS FORTS

- Que 4 ancrage par mc ou tous les 250mm
- Fixation possible avec visse Turbo béton M10 ou tiges filletées avec ancrage chimique
- Utilisation possible avec notre système d'alignement innovatif patenté **FGR-LOB**
- Utilisation possible de la gamme complète de profils de finition
- Verre 16,76 - 21,52mm
- Drainage prévu
- Possibilité de connecter les profils avec des tiges Inox



*3,6kN/m werd behaald in combinatie met glas 1010.Super Tough-Gehard

*3,6kN/m a été obtenu en combinaison avec un verre 1010.Super Tough-Trempé

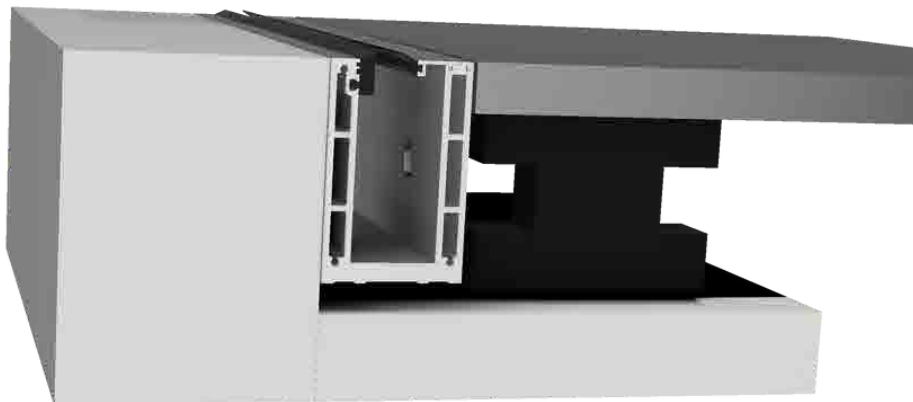


Ons profiel **FGR-1301-S** kan bevestigd worden aan de buitenkant van het terras en afgewerkt met aluminium doppen of een aluminium afwerkingskap.

Zie boorschema hiernaast

Notre profil **FGR-1301-S** se monte de l'extérieur de la terrasse. La finition se fait avec des embouts en alu ou avec une coiffe en alu sur toutes la longueur de profil.

Schéma de perforation ci-joint

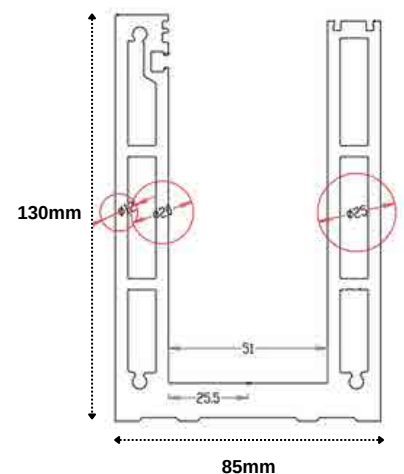


Ons profiel **FGR-1301-S-INV** kan bevestigd worden aan de binnenkant van het terras en afgewerkt met aluminium doppen.

Zie boorschema hiernaast

Notre profil **FGR-1301-S-INV** se monte de l'intérieur de l'acrotère. La finition se fait avec des embouts en alu.

Schéma de perforation ci-joint



FGR-1301-S

Profielen en acc / Profils et accessoires



FGR-1301-S-FC

Front Cover profiel/profil
3m



FGR-1301-S
3kN/m profiel/profil
3m



FGR-LOB
Line Out Box for 88.2-88.4-1010.2-1010.4
Pc

FGR-LOB Screw & Go
Line Out Box for 88.2-1010.4
Pc



FGR-FF-15
Front Finish profiel/profil 15mm
3m



FGR-BF-15
Back Finish profiel/profil 15mm
3m



FGR-FF-10
Front Finish profiel/profil 10mm
3m



FGR-1077
Outside structural gasket
50m



FGR-1078
Inside finishing gasket
100m



FGR-BF-10
Back Finish profiel/profil 10mm
3m



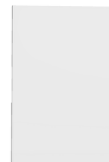
FGR-FF-05
Front Finish profiel/profil 5mm
3m



FGR-BF-05
Back Finish profiel/profil 05mm
3m



FGR-FFC-05
Front Finish Cover
profiel/profil 5mm
3m



FGR-1301-S-CC
Closed Cover
Pc



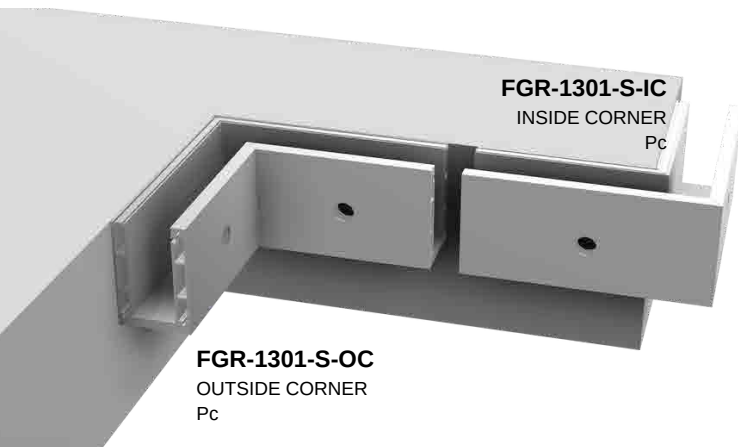
FGR-1301-IX
Inox stift
Pc



FGR-FC
Floor Connect profiel/profil
3m



FGR-BFC-05
Back Finish Cover profiel/profil 5mm
3m



FGR-1301-S-IC
INSIDE CORNER
Pc

FGR-1301-S-OC
OUTSIDE CORNER
Pc



FGR-PC
Profile Cover profiel/profil
3m



FGR-M10-110-ZL
1doos/boîte- 25st

FGR-1301-S-INV

Profielen en acc / Profils et accessoires



FGR-1301-S-INV
3kN/m profiel/profil
3m



FGR-LOB
Line Out Box for 88.2-88.4-1010.2-1010.4
Pc

FGR-LOB Screw & Go
Line Out Box for 88.2-1010.4
Pc



FGR-FF-15
Front Finish profiel/profil 15mm
3m



LOB-MID
Middle glass support
Pc



FGR-BF-15
Back Finish profiel/profil 15mm
3m



FGR-FF-10
Front Finish profiel/profil 10mm
3m



FGR-BF-10
Back Finish profiel/profil 10mm
3m



FGR-FF-05
Front Finish profiel/profil 5mm
3m



FGR-1077
Outside structural gasket
50m



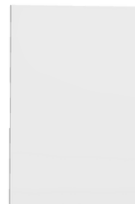
FGR-1078
Inside finishing gasket
100m



FGR-BF-05
Back Finish profiel/profil 05mm
3m



FGR-FFC-05
Front Finish Cover
profiel/profil 5mm
3m



FGR-1301-S-CC
Closed Cover
Pc



FGR-1301-IX
Inox stiff
Pc

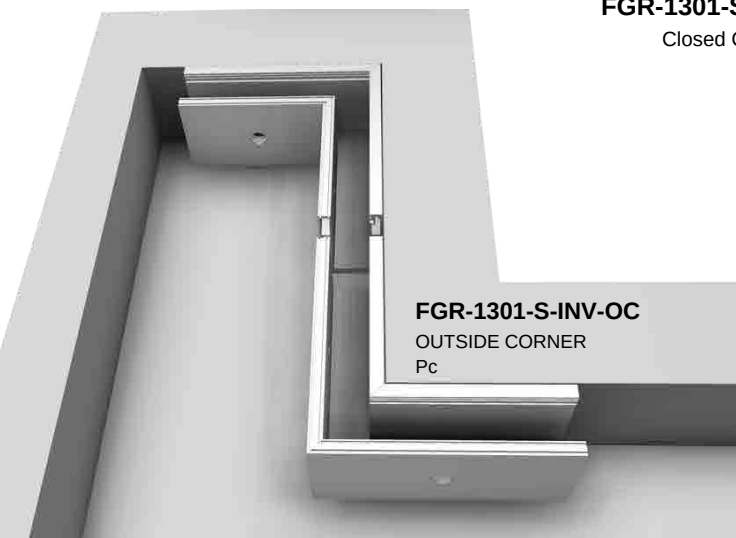


FGR-FC
Floor Connect profiel/profil
3m

FGR-1301-S-INV-IC
INSIDE CORNER
Pc



FGR-BFC-05
Back Finish Cover profiel/profil 5mm
3m



FGR-1301-S-INV-OC
OUTSIDE CORNER
Pc



FGR-PC
Profile Cover profiel/profil
3m



FGR-M10-110-ZL
1doos/boîte- 25st



SANDERSPOORT ANTWERP

FGR-1300

Ons profiel **FGR-1302-F** is een Top Montage profiel geschikt voor zowel binnen- als buitentoepassingen.

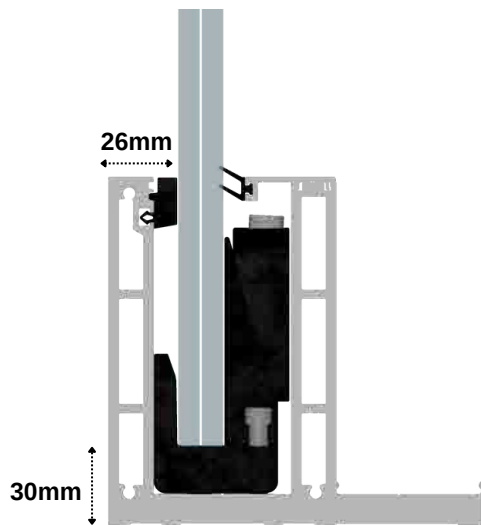
Het is getest voor lineaire belastingen tot **3,6kN/m*** volgens het KB voor voetbalstadia en kan geplaatst worden in regio's met **windklasse 8**.

Bijzonder geschikt voor gebruik dicht bij de rand en voor ingewerkte glazen balustrades.

Notre profil **FGR-1302-F** est un profil pour montage pose sur dalle. A utiliser aussi bien à l'intérieur qu'à l'extérieur.

C'est un profil testé jusqu'à charge linéaire de **3,6kN/m*** selon l'arrêté royal pour stade de foot et peut résister à une pression de vent **classe 8**.

Particulièrement adapté pour une utilisation près du bord et pour des garde-corps en verre encastrés



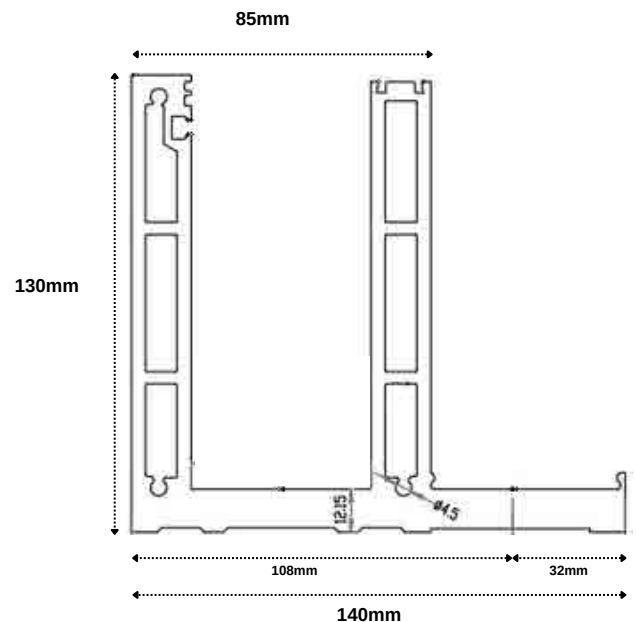
FGR-1302-F

VOORDELEN

- Maar 3 verankeringsgaten /lm om de 375mm
- Zowel met betonankers als chemisch verankerde draadstangen mogelijk
- Mogelijk met het innovatief en gepatenteerd **FGR-LOB** uitlijningssysteem
- Mogelijk met het gamma afwerkingsprofielen
- Glasdiktes 16,76 - 21,52mm
- Drainage openingen voorzien
- Mogelijkheid tot verbinden met Inox verbindingsschroeven voor een snelle montage

POINTS FORTS

- Que 3 ancrage par mc ou tous les 375mm
- Fixation possible avec visse Turbo béton ou tiges filletées avec ancrage chimique
- Utilisation possible avec notre système d'alignement innovatif patenté **FGR-LOB**
- Utilisation possible de la gamme complète de profils de finition
- Verre 16,76 - 21,52mm
- Drainage prévu
- Possibilité de connecter les profils avec des tiges Inox



Ons profiel **FGR-1302-F** kan perfect verankerd worden met M12 betonankers **FGR-M12/110-ZL**

Snel te monteren en met z'n milieuvriendelijke **P2000 Zinklamellen coating** een alternatief voor RVS

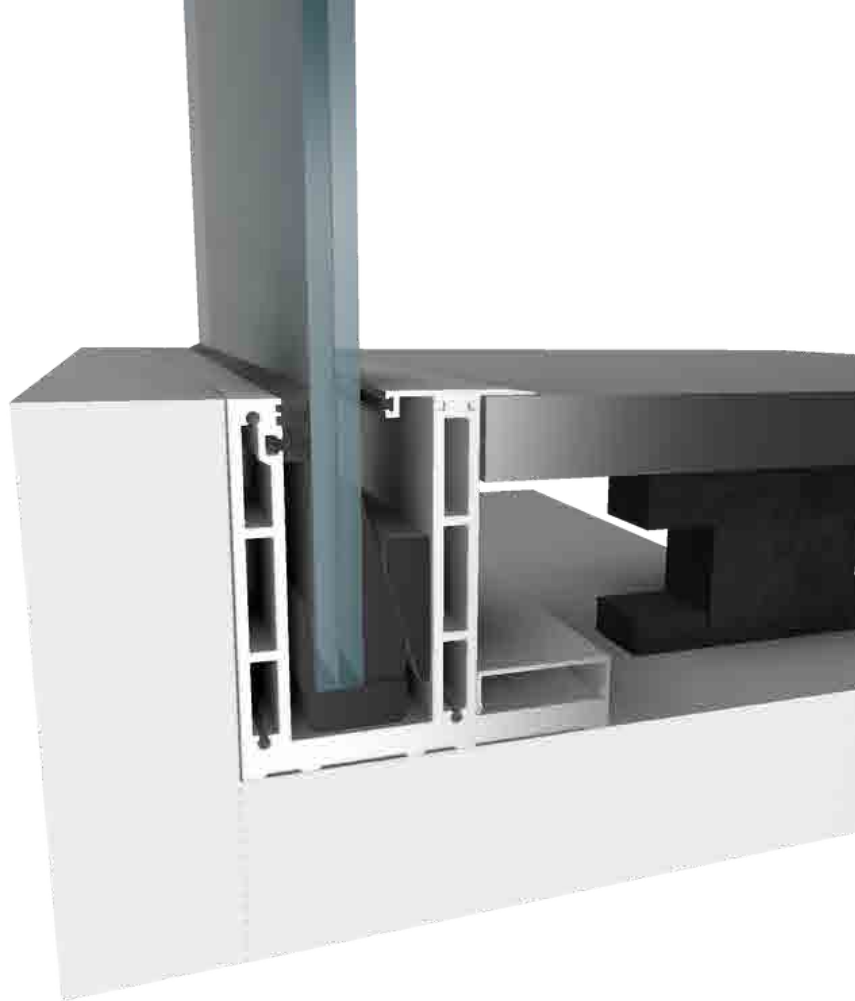


Vous pouvez ancrer notre profil **FGR-1302-F** avec des ancrés Turbo béton M12, **FGR-M12/110-ZL**

Rapide au montage et avec sont revêtement de **Zinc Flake P2000** écologique une parfait alternative pour l'inox.

Ons profiel **FGR-1302-F** kan bevestigd worden aan de binnenkant van het terras indien de betonbreedte van de opkant niet voldoende is om een zijdelingse bevestiging met profiel **FGR-1301-S** uit te voeren

Notre profil **FGR-1302-F** peut se monter à l'intérieur de la terrasse si la largeur du béton n'est pas assez large pour utiliser notre profil en applique **FGR-1301-S**



Ons profiel **FGR-1302-F** kan bevestigd worden op de welfsels van een vide/overloop om zo de randafstand van min 75mm te garanderen

Met onze afwerkingsprofielen FGR-FF(05-15) en FGR-BF(05-15)

Notre profil **FGR-1302-F** peut être ancrer dans la dalle d'un vide afin de garantir une distance du bord d'au moins 75mm.

Combinable avec nos profils de finition FGR-FF(05-15) et FGR-BF(05-15)





RAILINGCOMPANY®
MADE IN BELGIUM



MERLO - GROOT-BIJGAARDEN





Ons profiel **FGR-1302-F** wordt vaak, verdoken, bevestigd waarbij de verankeringen niet zichtbaar zijn.

Notre profil **FGR-1302-F** s'utilise souvent encastré où l'ancrage est invisible.

In sommige omstandigheden kan het geschikter zijn om het profiel **FGR-1302-F** te gebruiken om bepaalde randafstanden inzake verankering te respecteren.

Dans certains cas il peut être plus approprié d'utiliser le profil **FGR-1302-F** pour garantir certaines distances du bord.

Indien het profiel zichtbaar blijft kan u nu de verankeringsbouten moeiteloos verbergen met ons afwerkingsprofiel **FGR-1302-F-BC**

Si le profil reste visible vous avez la possibilité de cacher aisément les ancrages avec notre capot de finition **FGR-1302-F-BC**



FGR-1302-F-BC

Back Cover
profiel/profil
3m

FGR-1302-F

Profielen en acc / Profils et accessoires



FGR-1302-F
3kN/m profiel/profil
3m



FGR-1302-F-BC
Back Cover
profiel/profil
3m



FGR-LOB
Line Out Box for 88.2-88.4-1010.2-1010.4
Pc



FGR-LOB Screw & Go
Line Out Box for 88.2-1010.4
Pc



FGR-FF-15
Front Finish profiel/profil 15mm
3m



FGR-1077
Outside structural gasket
50m



FGR-1078
Inside finishing gasket
100m



FGR-BF-15
Back Finish profiel/profil 15mm
3m



FGR-BF-10
Back Finish profiel/profil 10mm
3m



FGR-FF-10
Front Finish profiel/profil 10mm
3m



FGR-1302-F-CC
Closed Cover
Pc



FGR-1301-IX
Inox stift
Pc



FGR-BF-10
Back Finish profiel/profil 10mm
3m



FGR-FF-05
Front Finish profiel/profil 5mm
3m



FGR-BF-05
Back Finish profiel/profil 05mm
3m



FGR-FFC-05
Front Finish Cover profiel/profil 5mm
3m



FGR-FC
Floor Connect profiel/profil
3m



FGR-BFC-05
Back Finish Cover profiel/profil 5mm
3m

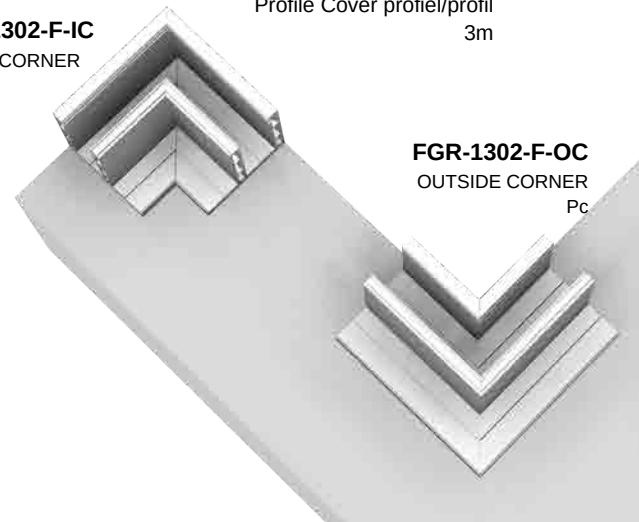


FGR-PC
Profile Cover profiel/profil
3m



FGR-M12-110-ZL
1doos/boîte- 25st

FGR-1302-F-IC
INSIDE CORNER
Pc



FGR-1302-F-OC
OUTSIDE CORNER
Pc

FGR-1300

Ons profiel **FGR-1303-Y** is een Side Montage profiel geschikt voor zowel binnen- als buitentoepassingen.

Het is getest en goedgekeurd volgens norm **NBN B 03-004:2017** voor;

- Cat A residentieel
- Cat B kantoren
- Cat C1 tot C4 Vergaderplaatsen
- Cat D Winkelruimten

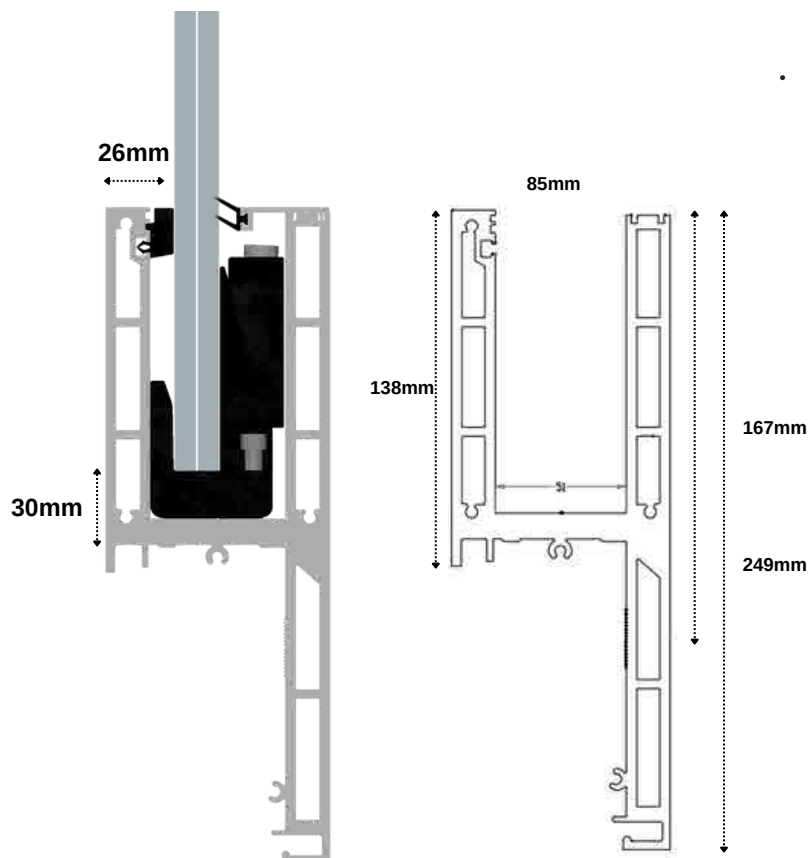
en kan glasdiktes ontvangen van 88.2 tot 1010.4.

Notre profil **FGR-1303-Y** est un profil pour fixation en applique pour une utilisation aussi bien à l'intérieur qu'à l'extérieur.

Profil testé selon la norme **NBN B 03-004:2017**;

- Cat A résidentiel
- Cat B Bureaux
- Cat C1-C4 Lieux de réunions
- Cat D Commerces

et peut accueillir des verres 88.2-1010.4



FGR-1303-Y

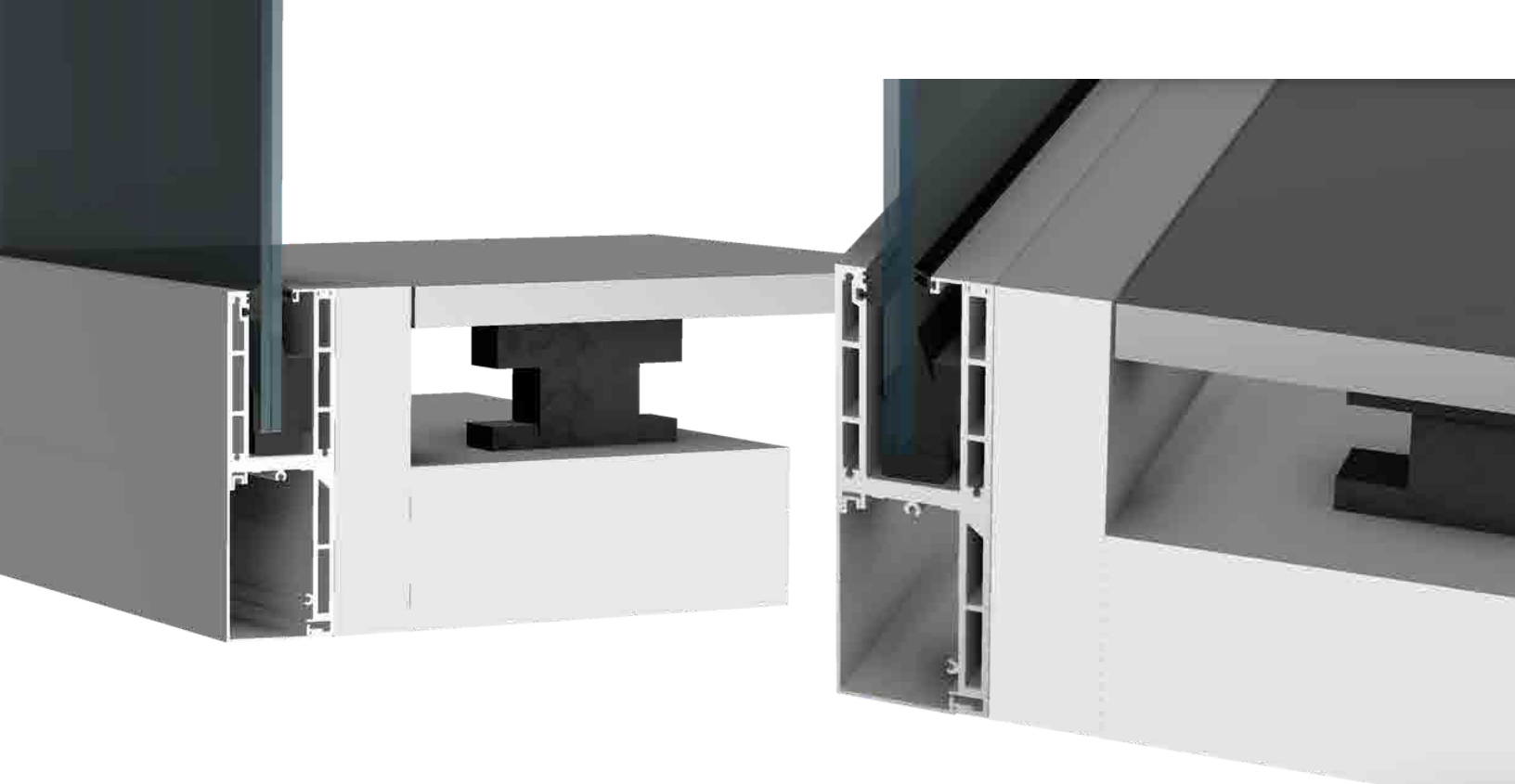
VOORDELEN

- Maar 4 verankeringsgaten /lm
- Zowel met betonankers als chemisch verankerde draadstangen mogelijk
- Mogelijk met het innovatief en gepatenteerd **FGR-LOB** uitlijningssysteem
- Mogelijk met het gamma afwerkingsprofielen
- Glasdiktes 16,76 - 21,52mm
- Mogelijkheid tot verbinden met Inox verbindingstiften voor een snelle montage
- Ideaal voor trappen

POINTS FORTS

- Que 4 ancrage par mc ou tous les 250mm
- Fixation possible avec visse Turbo béton ou tiges filletées avec ancrage chimique
- Utilisation possible avec notre système d'alignement innovatif patenté **FGR-LOB**
- Utilisation possible de la gamme complète de profils de finition
- Verre 16,76 - 21,52mm
- Possibilité de connecter les profils avec des tiges Inox





Ons profiel **FGR-1303-Y** kan bevestigd worden aan de buitenkant van het terras indien de betonbreedte van de opkant niet voldoende is om een zijdelingse bevestiging met profiel **FGR-1301-S** uit te voeren

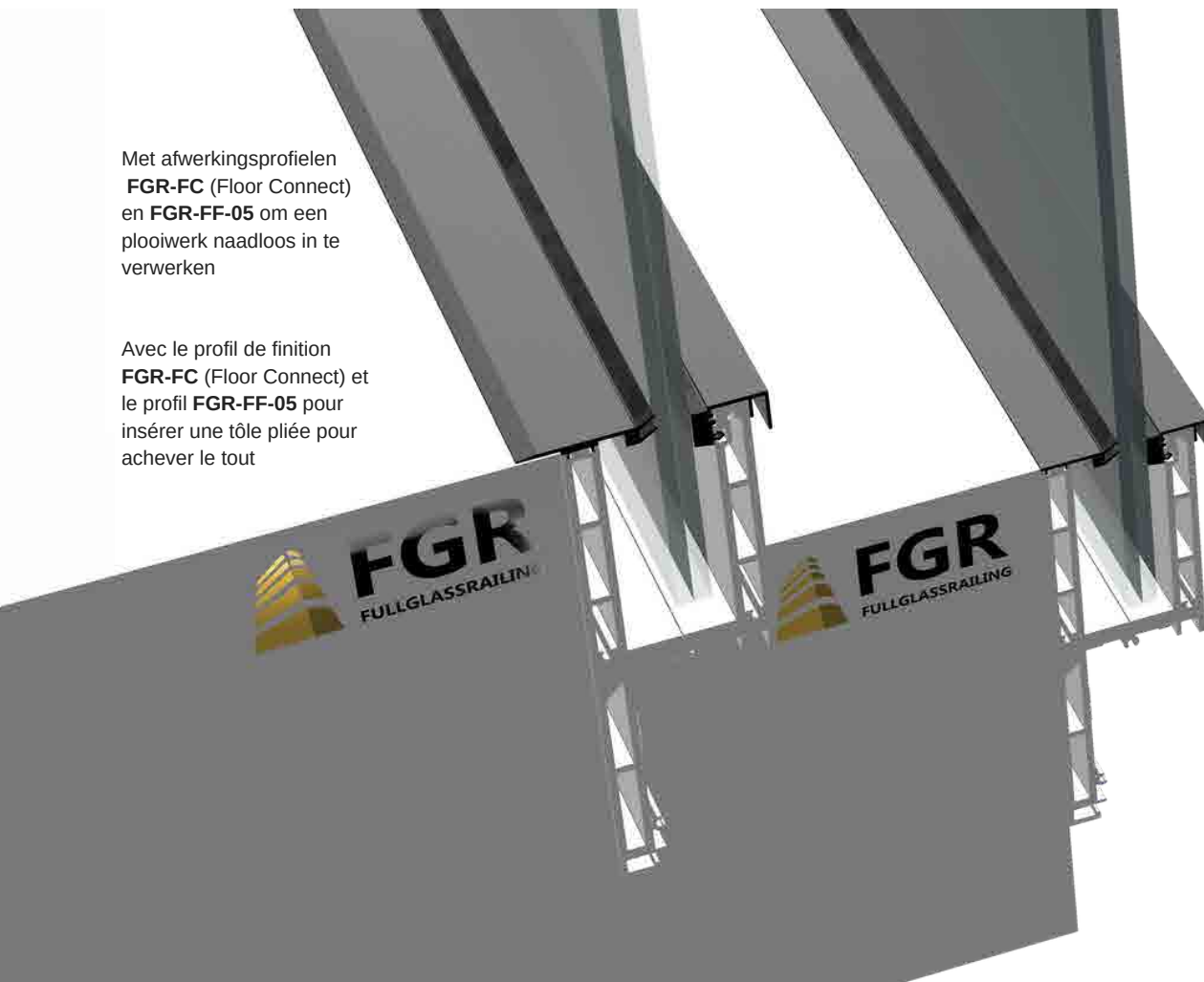
Notre profil **FGR-1303-Y** peut être fixé à l'extérieur de la terrasse quand le béton de l'acrotère n'est pas suffisamment large/épais pour une fixation avec le profil **FGR-1301-S**.

Met afwerkingsprofielen **FGR-FC** (Floor Connect) en **FGR-FF-05** om een plooierwerk naadloos in te verwerken

Avec le profil de finition **FGR-FC** (Floor Connect) et le profil **FGR-FF-05** pour insérer une tôle pliée pour achever le tout

Met afwerkingsprofielen **FGR-PC** (Profile Cover) en **FGR-FF-05** om een plooierwerk naadloos in te verwerken.

Avec le profil de finition **FGR-PC** (Profile Cover) et le profil **FGR-FF-05** pour insérer une tôle pliée pour achever le tout



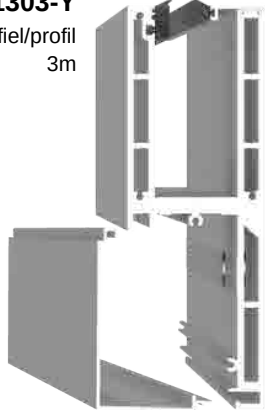
FGR-1303-Y

Profielen en acc / Profils et accessoires



FGR-1303-Y

3kN/m profiel/profil
3m



FGR-1303-Y-FC

Front Cover profiel/profil
3m



FGR-LOB Screw & Go

Line Out Box for 88.2-1010.4
Pc

FGR-LOB

Line Out Box for 88.2-88.4-1010.2-1010.4
Pc

FGR-BF-15

Back Finish profiel/profil 15mm
3m



FGR-FF-15

Front Finish profiel/profil 15mm
3m



FGR-1077

Outside structural gasket
50m



FGR-1078

Inside finishing gasket
100m



FGR-FF-10

Front Finish profiel/profil 10mm
3m



FGR-FF-05

Front Finish profiel/profil 5mm
3m



FGR-FFC-05

Front Finish Cover profiel/profil 5mm
3m



FGR-1303-Y-CCL FGR-1303-Y-CCR

Closed Cover Left
Pc

Closed Cover Right
Pc



FGR-BF-10

Back Finish profiel/profil 10mm
3m



FGR-BF-05

Back Finish profiel/profil 05mm
3m



FGR-FC

Floor Connect profiel/profil
3m



FGR-BFC-05

Back Finish Cover profiel/profil 5mm
3m



FGR-PC

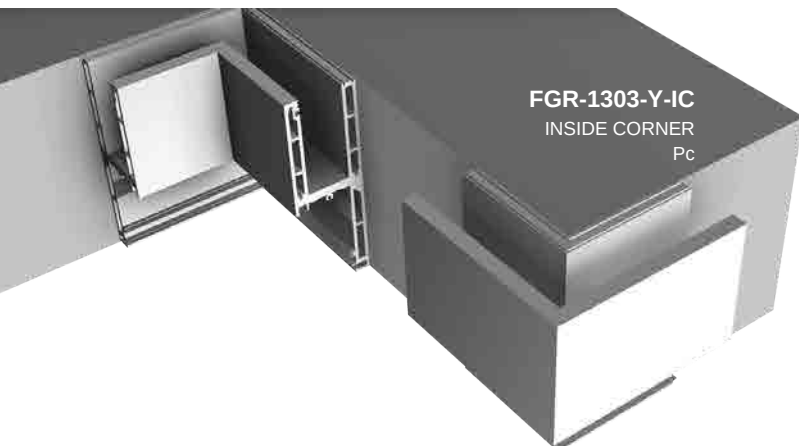
Profile Cover profiel/profil
3m

FGR-1303-Y-OC

OUTSIDE CORNER
Pc

FGR-1303-Y-IC

INSIDE CORNER
Pc



FGR-1500

Met de **FGR-1500** reeks zijn we nog een stap verder gegaan.

Meer en meer krijgen we de vraag naar een profiel dat ook op hoge hoogtes glaspanelen van 2000mm hoogte kan houden cfr de norm **NBN B 03-004:2017**

- Gebruik op een rooftop om de klanten uit te wind te plaatsen zonder zichtverlies
- Gebruik van **S-FGR** panelen om een hoogte van 2000mm om de capaciteit vd zonnecellen te vergroten en aldus meer rendement te kunnen creëren

Windlasten op combinatie Top Mount profielen en glas, getest bij het WTCB, tot **1900 Pa !**

Wat overeenkomt met bouwhoogtes van

- > **200m** in het binnenland en
- > **125m** aan de kust.

We onderscheiden Top en Side montage met profielen :

- FGR-1500-T
- FGR-1501-S
- FGR-1501-S-INV

Onze profielen werden hiervoor getest bij het WTCB en kunnen glasdiktes ontvangen van 1010,2 tot 1212,4.

Avec la série **FGR-1500**, nous sommes allés encore plus loin.

On nous demande de plus en plus un profilé pouvant également recevoir des panneaux de verre de 2000 mm de hauteur à des hauteurs élevées, voir la norme **NBN B 03-004:2017**

- A utiliser sur un rooftop pour se mettre hors du vent.
- Utilisation de panneaux **S-FGR** à une hauteur de 2000 mm pour augmenter la capacité des cellules solaires et ainsi créer plus de rendement.

Charges de vent sur la combinaison profilés Top Mount et verre, testés au CSTC, jusqu'à **1900 Pa !**

Ce qui correspond à des hauteurs de bâtiment de

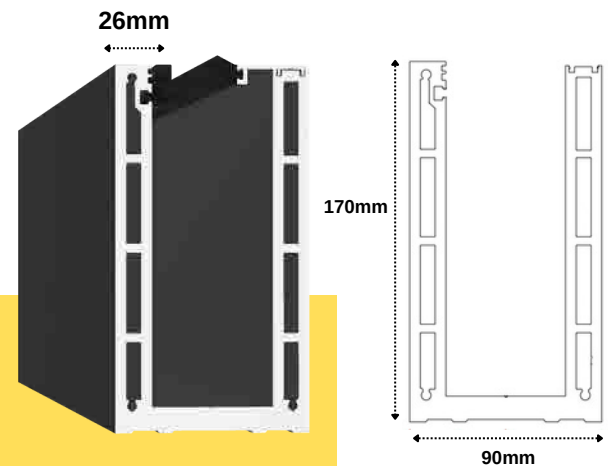
- > **200m** à l'intérieur du pays et
- > **125m** sur la côte.

On distingue les montages Top et Side avec profilés :

- FGR-1500-T
- FGR-1501-S
- FGR-1501-S-INV

Nos profilés ont été testés pour cela au CSTC et peuvent recevoir des épaisseurs de verre de 1010,2 à 1212,4.

TOP MOUNT



FGR-1500-T

SIDE MOUNT



FGR-1501-S

FGR-1501-S-INV

Ons profiel **FGR-1500 -T** kan perfect verankerd worden met M12 betonankers **FGR-M12/110-ZL**



Vous pouvez ancrer notre profil **FGR-1500-T** avec des ancrs Turbo béton M12, **FGR-M12/110-ZL**

Rapide au montage et avec sont **revêtement de Zinc Flake P2000** écologique, une parfaite alternative pour l'inox.

Snel te monteren en met z'n milieuvriendelijke **P2000 Zinklamellen coating** een alternatief voor RVS



RAILINGCOMPANY
MADE IN BELGIUM



1900Pa? Wat betekent dit?

Om te weten tot hoe hoog onze profielen mogen gebruikt worden, in combinatie met glas, moet men rekening houden met piekdrukken die op de glazen balustrades kunnen komen.

Deze piekdrukken/windlasten komen uit een database van windlasten die over de laatste 50j in ons land zijn gemeten.

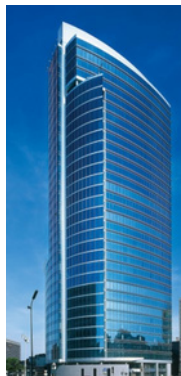
Deze piekdrukken/windlasten worden dan door het WTCB op de combinatie profiel/glas getest in hun labo.

Windlasten op combinatie Top Mount profielen en glas, getest bij het WTCB, tot **1900 Pa, met veiligheidscoëfficiënt Cp2 getest dus op 3,8kN/m met een doorbuiging < 25mm op 1000mm hoogte gemeten in combinatie met 1212.DG Gehard !**

Wat overeenkomt met bouwhoogtes van

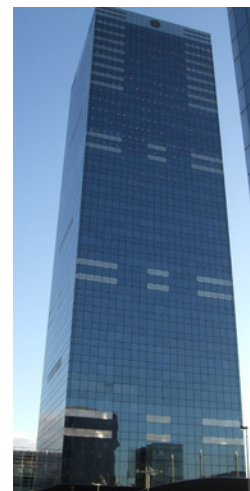
- > 200m in het binnenland en
- > 125m aan de kust.

135m



Madou Plaza Tower - Brussels

168m



South Tower - Brussels

1900Pa? Qu'est-ce que ça veut dire?

Pour savoir à quelle hauteur nos profilés peuvent être utilisés, en combinaison avec du verre, il faut tenir compte des pics de pression pouvant survenir sur les garde-corps en verre.

Ces pics de pressions/charges de vent proviennent d'une base de données de charges de vent qui ont été mesurées dans notre pays au cours des 50 dernières années.

Ces pressions de pointe/charges de vent sont ensuite testées par le CSTC sur la combinaison profilé/verre dans son laboratoire.

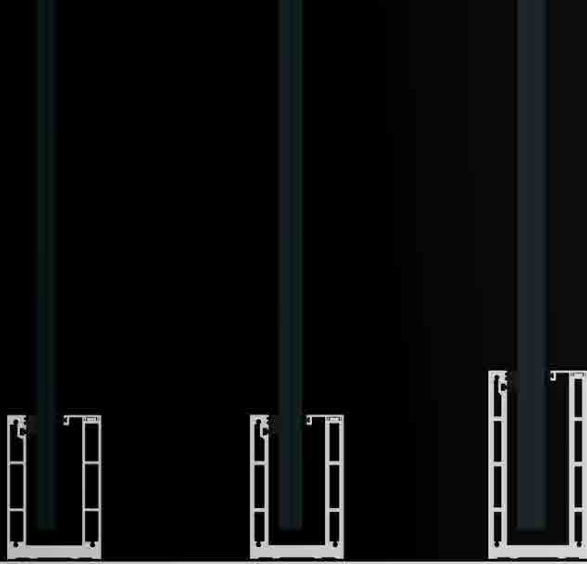
Charges de vent sur une combinaison de profilés Top Mount et de verre, testés au CSTC, jusqu'à **1900 Pa, testé avec coefficient de sécurité Cp2 à 3.8kN/m avec une déformation < 25 mm mesurée à 1000 mm de hauteur, en combinaison avec du 1212.DG Trempé !**

Ce qui correspond à des hauteurs de bâtiment de

- > 200m à l'intérieur du pays et
- > 125m à la côte.

Een paar voorbeelden om aan te geven hoe hoog we kunnen gaan.

Quelques exemples pour montrer jusqu'où on peut aller.



RAILINGCOMPANY
MADE IN BELGIUM

Een ankerpunt om de 500mm ?

Ons FGR-1500-T profiel is zo ontworpen dat onze filosofie kracht wordt bijgezet.

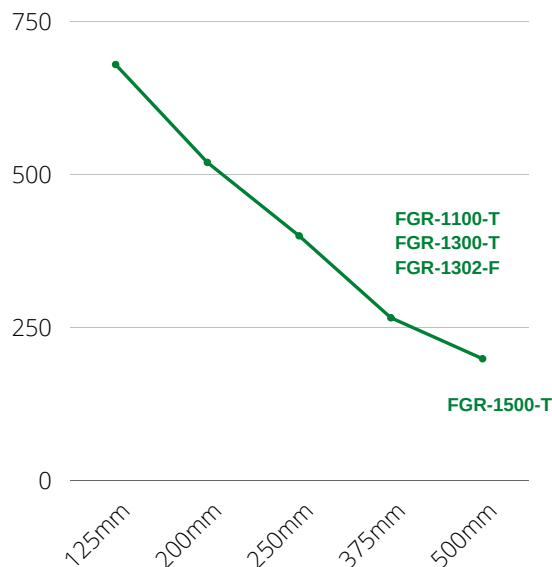
Eenvoudige, snelle montage zonder te moeten inboeten aan veiligheid.

Door z'n concept een zeer rigide profiel waardoor er minder verankeringspunten nodig zijn.

Een ankerpunt om de 500mm om zo'n grote windlasten te kunnen opnemen binnen de kruitlijnen van de Norm **NBN 03-004:2017**, alsook de **3,6k/Nm cfr het KB voor voetbalstadia**, is ongezien.

Concreet betekent dit dat u slechts 200 boorgaten/ankers nodig hebt om een werf van 100lm uit te voeren.

Aantal ankers voor 100lm profielen / nombre d'ancrages pour 100mc de profils



Un point d'ancrage tous les 500 mm ?

Notre profil FGR-1500-T est conçu pour renforcer notre philosophie.

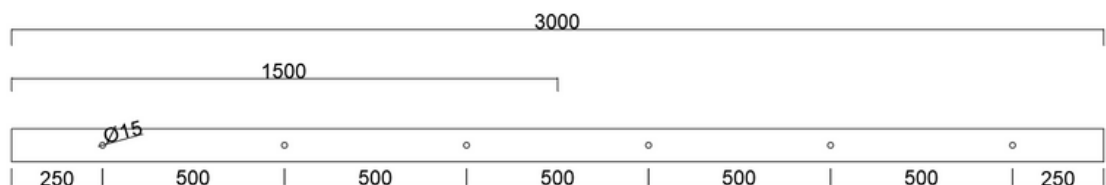
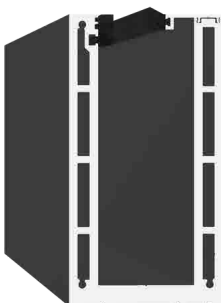
Installation simple et rapide sans sacrifier la sécurité.

En raison de son concept, un profil très rigide, ce qui signifie que moins de points d'ancrage sont nécessaires.

Un point d'ancrage tous les 500 mm pour pouvoir absorber des charges de vent aussi importantes dans les limites de la norme **NBN 03-004:2017**, ainsi que les **3,6k/Nm cfr le KB pour les stades de football**, est sans précédent.

Concrètement, cela signifie que vous n'avez besoin que de 200 perçages/ancrages pour réaliser un chantier de 100mc.

Tussenafstand boorgaten Espacement ancrage

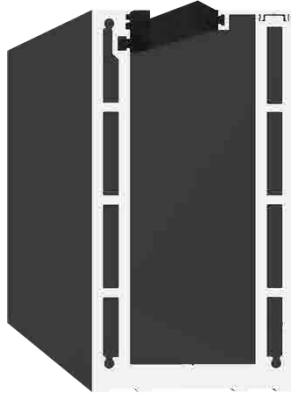


FGR-1500-T

Profielen en acc / Profils et accessoires



FGR-1500-T
5kN/m profiel/profil
3m



FGR-LOB Screw & Go
Line Out Box for 1010.2-1212.4
Pc



FGR-FF-15
Front Finish profiel/profil 15mm
3m



FGR-BF-15
Back Finish profiel/profil 15mm
3m



FGR-FF-10
Front Finish profiel/profil 10mm
3m



FGR-1077
Outside structural gasket
50m



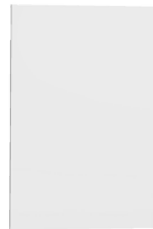
FGR-1078
Inside finishing gasket
100m



FGR-BF-10
Back Finish profiel/profil 10mm
3m



FGR-FF-05
Front Finish profiel/profil 5mm
3m



FGR-1500-T-CC
Closed Cover
Pc



FGR-BF-05
Back Finish profiel/profil 05mm
3m



FGR-FFC-05
Front Finish Cover
profiel/profil 5mm
3m



FGR-1301-IX
Inox stift
Pc



FGR-FC
Floor Connect profiel/profil
3m



FGR-BFC-05
Back Finish Cover profiel/profil 5mm
3m



FGR-1500-T-OC
OUTSIDE CORNER
Pc

FGR-1500-T-IC
INSIDE CORNER
Pc



FGR-PC
Profile Cover profiel/profil
3m



FGR-M12-110-ZL
1doos/boîte- 25st

TF DIAMOND LINE

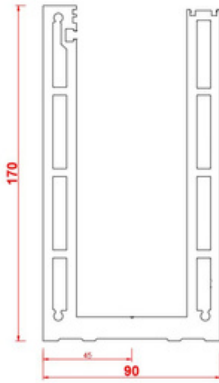
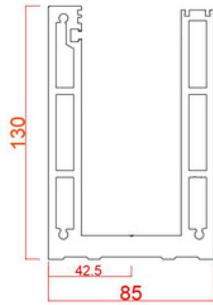
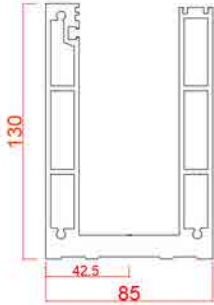
FT DIAMOND LINE



FGR-1500-T

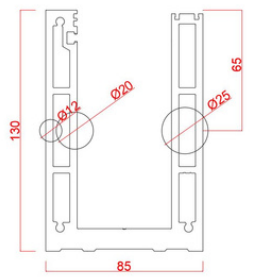
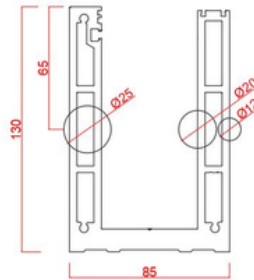
FGR-1100-T

FGR-1300-T



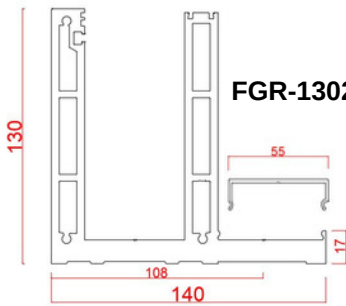
FGR-1301-S

FGR-1301-S-INV

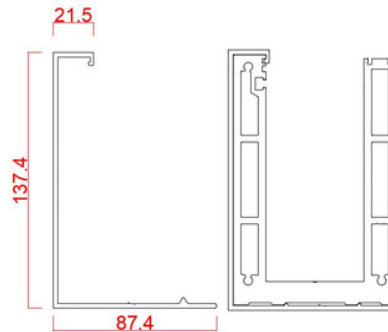


FGR-1302-F

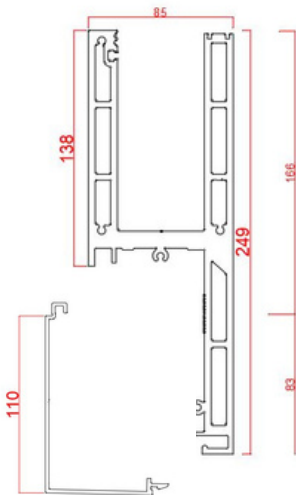
FGR-1302-F-BC



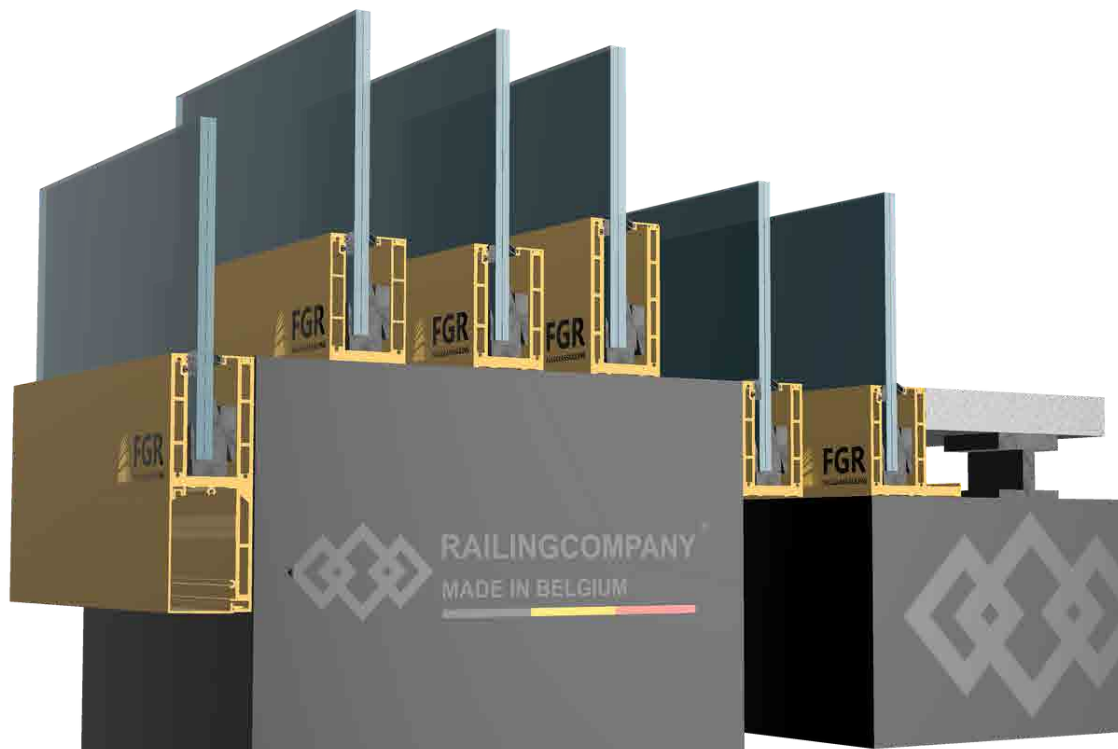
FGR-1301-S-FC



FGR-1303-Y



FGR-1303-Y-FC



AFWERKINGSPROFIELEN / PROFILS DE FINITION



FGR-FF-15

FGR-FF-10

FGR-FF-05

FGR-FFC-05



FGR-FC



FGR-PC



FGR-BF-15



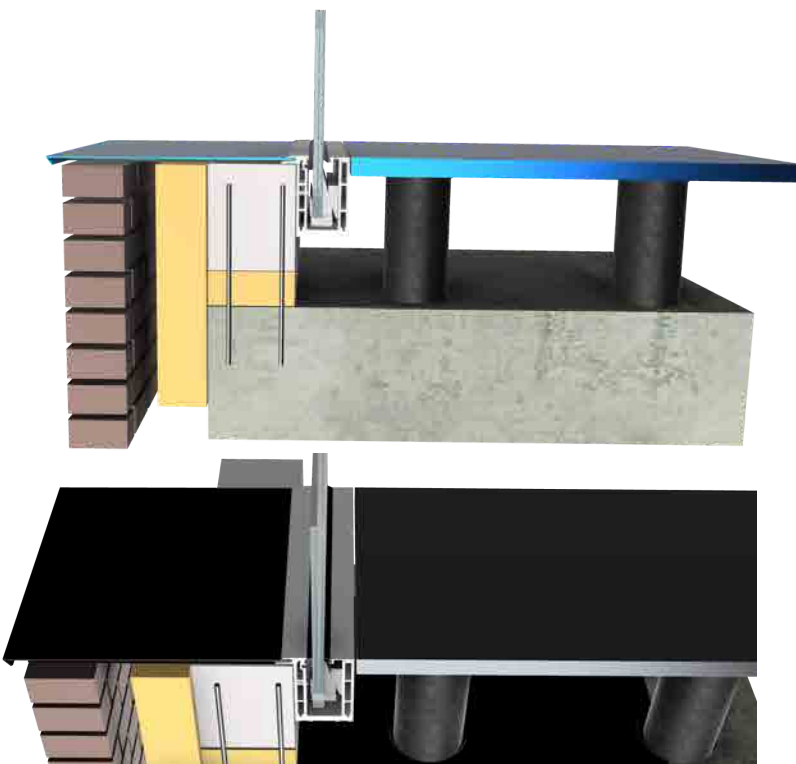
FGR-BF10



FGR-BF05



FGR-BFC-05



Om de montage en installatie van een glazen balustrade te doen beantwoorden aan de verwachtingen van de hedendaagse architectuur bieden we tal van afwerkingsprofielen die zowel een afwerking aan de buiten- als binnenkant van het profiel kunnen aanbieden, met openingen van **5 tot 15mm**.

Hierdoor kan aluminium plooierwerk en bijbehorende verbindingstukken perfect in het afwerkingsprofiel worden verwerkt om een waterdichte oplossing aan te bieden.

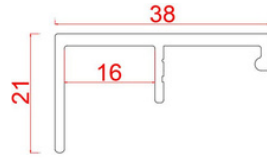
Pour répondre aux attentes de l'architecture contemporaine d'installation de garde-corps en verre nous présentons un grand nombre de profils de finition qui peuvent se mettre de l'intérieur comme de l'extérieur du profil de garde-corp avec des ouvertures de **5 à 15mm**.

Grâce à ces profils vous pouvez parfaitement insérer des tôles pliées avec leur manchettes afin de trouver une solution étanche.

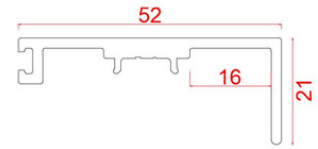
TF AFWERKINGSPROFIELEN / FT PROFILS DE FINITION



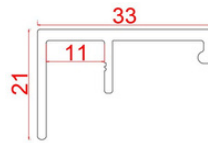
FGR-FF-15



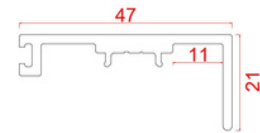
FGR-BF-15



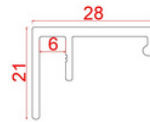
FGR-FF-10



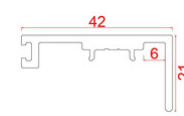
FGR-BF-10



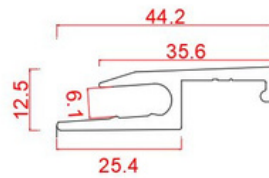
FGR-FF-05



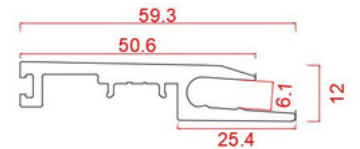
FGR-BF-05



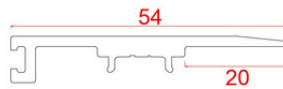
FGR-FFC-05



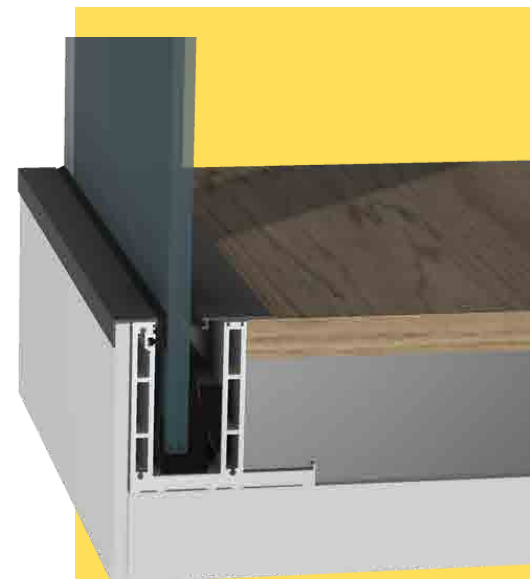
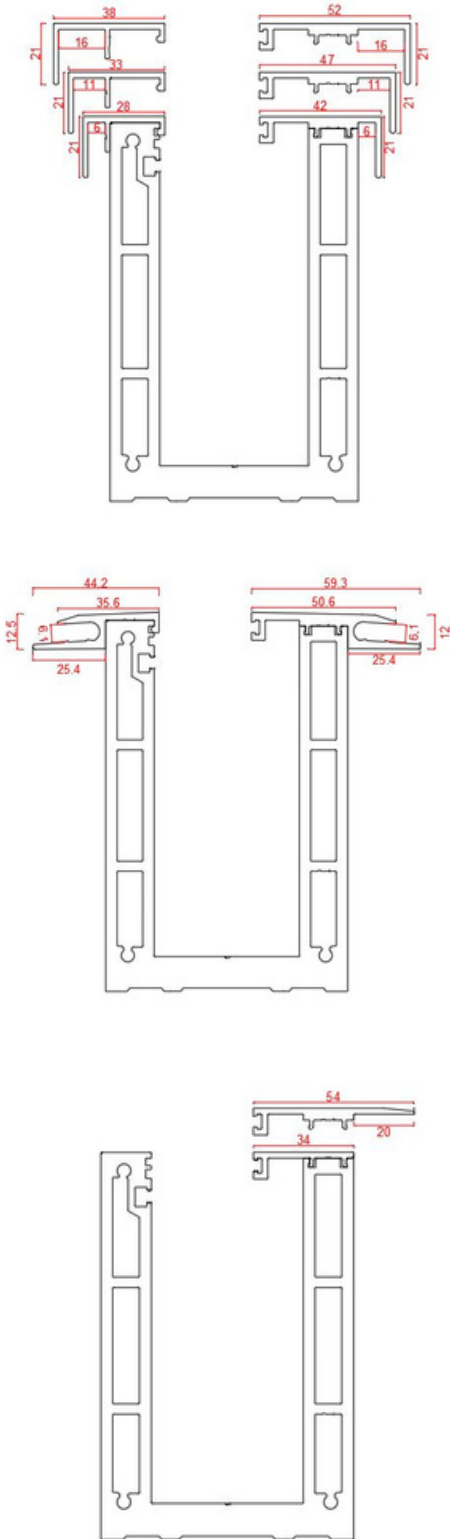
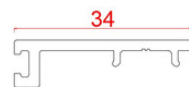
FGR-BFC-05

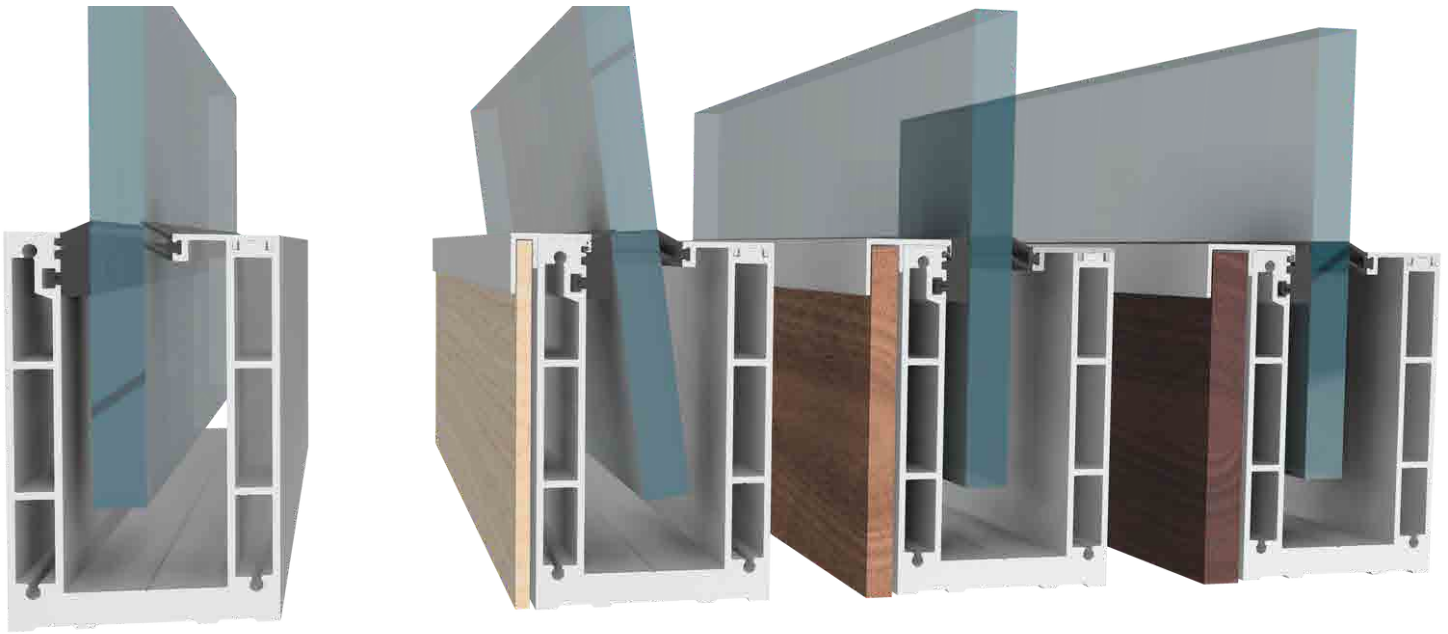


FGR-FC



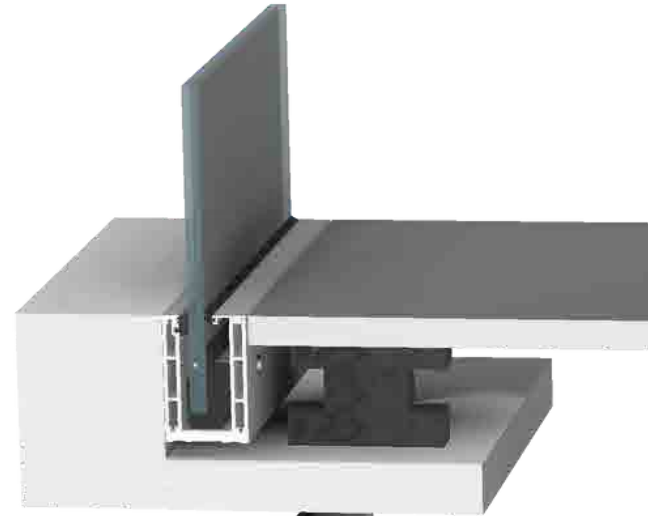
FGR-PC





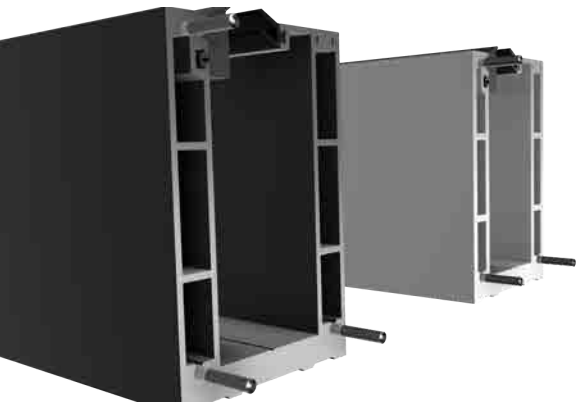
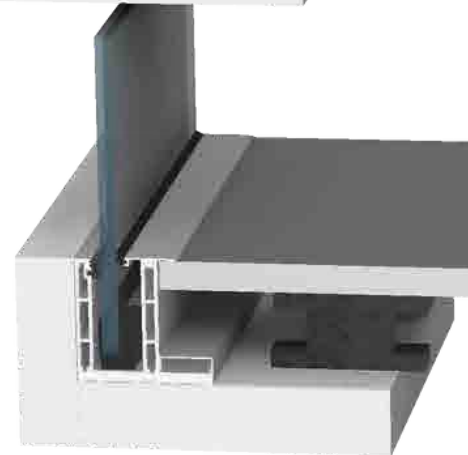
Aluminium plooierwerk, MDF, Trespa of andere afwerkingspanelen, ze kunnen perfect integreren in onze verschillende afwerkingsprofielen met openingen van 5, 10 en 15mm

Tôle pliée, MDF, Trespa ou autres panneaux de finition, ils peuvent s'intégrer parfaitement dans nos profils de finition avec des ouvertures de 5,10 et 15mm



Combinatie met standaard Profile Cover of met Floor Connect afwerkingsprofiel

Combinaison de Profile Cover de série ci-dessus et Floor Connect au-dessous



Inox verbindingstiften om mooi aansluitende profielen en hoekverbindingen uit te voeren

Des inserts en Inox pour joindre les profils ou les coins soudés

HOEKEN / COINS

VOORGELASTE HOEKEN / COINS SOUDES



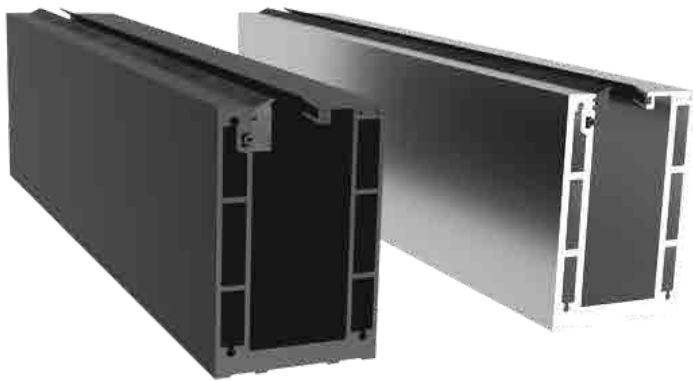
Voorgelaste hoeken, in combinatie met de Inox verbindingstiften, bieden een grote hulp tijdens het opmaken van de retours. Hierdoor worden opengaande hoeken te wijten aan niveauverschillen vermeden.

Standaard bieden we hoeken van 90°, inside & outside, op vraag kunnen de benen van de hoeken ook langer worden gemaakt en graden kunnen worden aangepast.

Les coins soudés, en combinaison avec les inserts en Inox procurent une grande aisance à l'installation des retours. De cette manière on évite des coins qui s'ouvrent dû à des différence de niveau.

De série nous proposons des coins de 90°, inside & outside, sur demande nous pouvons adapter les jambes ainsi que le degré d'angle .

Kleuren



Anodisatie

Onze profielen worden in **brut** aluminium, en in **Alu Mat** anodisatie op stock gehouden.

Op aanvraag kunnen we in **Alu Black, Gold of Bronze** laten anodiseren.

Anodisation

Nos profils sont de stock en alu brut et en anodisation **Alu Mat**.

Sur demande nous pouvons vous proposer de l'anodisation **Alu Black, Gold ou Bronze**.

C01	C33	C33	C33	C34	C35
Alu Mat	Light Bronze	Middle Light Bronze	Middle Bronze	Dark Bronze	Alu Black
					

Kleurkaart Malvé



Poederlakken

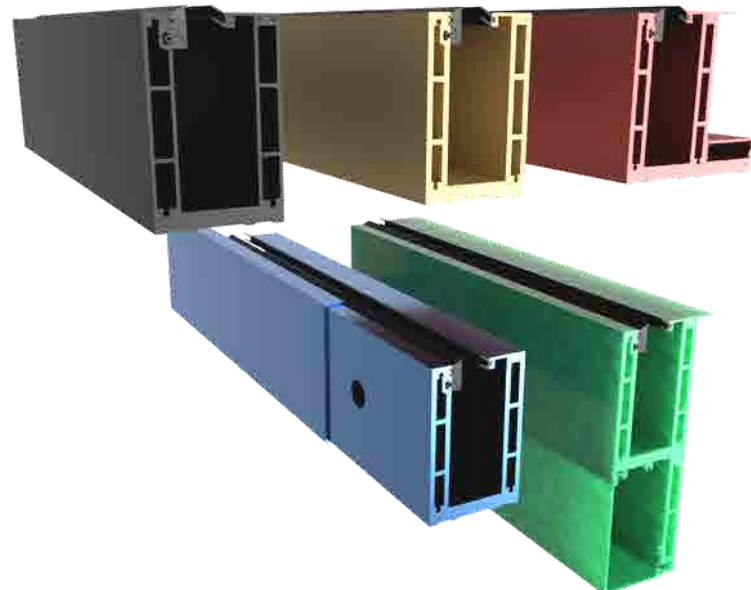
Onze profielen kunnen gepoederlakt worden in poedercodes van Axalta of Tiger.

Wij raden steeds structuurlak aan omdat dit de meest krasbestendige poederlak is maar glossy, mat en metallic zijn uiteraard ook mogelijk.

Thermolaquage

Nos profils peuvent être thermolaquer en codes poudre Axalta ou Tiger.

Nous recommandons le thermolaquage en Ral structuré dû à sa plus grande résistance aux rayures. Des poudres mat, metallic ou brillant sont aussi possible.





Rijksweg 3
2870 Puurs-Sint-Amands

T 0032/ 3 434 00 34

info@railingcompany.eu
www.railingcompany.eu

